



# ОБЩЕМАШ

---

## КОТЛЫ ВОДОГРЕЙНЫЕ

"ВАЛДАЙ 15ВС"

"ВАЛДАЙ 22ВС"

"ВАЛДАЙ 33ВС"

"ВАЛДАЙ 50ВС"

Руководство по эксплуатации. Технический паспорт.

ОМС.800.00.000РЭ

ТУ 4858-034-50150673-2014 (с изменением №1)

**EAC**

## Уважаемый Покупатель!

Напоминаем, что для правильной, экономичной и безопасной работы котла "Валдай ВС" следует внимательно ознакомиться с инструкцией по эксплуатации, в которой содержится вся информация относительно конструкции котла и пеллетной горелки, выбора помещения котельной, установки и эксплуатации котла и горелки, монтажа отопительного контура и проектирования дымохода.

Котлы «Валдай» комплектуются блоком управления, позволяющим контролировать и изменять параметры работы котла и горелки с помощью сотовой связи и Wi-Fi точки доступа.

Котел стальной водогрейный "Валдай" соответствует требованиям технического регламента Таможенного союза ТР ТС 010/2011 "О безопасности машин и оборудования".

## СОДЕРЖАНИЕ

1.	Описание и принцип действия котла	3
2.	Комплект поставки	3
3.	Технические характеристики котлов и горелок	4
4.	Конструкция котла	5
5.	Монтаж системы водяного отопления	8
6.	Рекомендации по обустройству помещения котельной	8
7.	Монтаж дымохода	8
8.	Подготовка к работе и порядок работы.	10
9.	Описание конструкции и работы горелки	11
10.	Монтаж горелки	14
11.	Описание блока управления	46
12.	Возможные неисправности и способы их устранения	65
13.	Требования безопасности	66
14.	Критерии предельных состояний	66
15.	Назначенные показатели	66
16.	Указания по выводу из эксплуатации	66
17.	Правила упаковки, транспортировки и хранения	67
18.	Гарантийные обязательства	67
	Технический паспорт	68
	Свидетельство о приемке горелки	68
	Сведения о монтаже и пуске в эксплуатацию	69

## 1. ОПИСАНИЕ И ПРИНЦИП ДЕЙСТВИЯ КОТЛА

Котел стальной твердотопливный одноконтурный "Валдай" предназначен для теплоснабжения (отопления) индивидуальных жилых домов, зданий коммунально-бытового назначения, оборудованных системой водяного отопления.

Принцип действия котла основан на нагреве воды в теплообменнике котла, теплом, выделенным при сжигании твердого топлива (пеллеты, дрова, древесные брикеты, уголь).

Котлы "Валдай" состоят из следующих основных узлов (Рис.1):

- топочная камера 13 с нижней дверцей 3;
- верхняя дверца топочной камеры 2;
- теплообменник 12;
- декоративная обшивка 1;
- блок управления пеллетной горелкой 17;
- коммутационная коробка 18;
- кабель подключения горелки 19;
- датчик температуры теплоносителя на входе в котел 25;
- датчик температуры теплоносителя на выходе из котла 26.

Топочная камера предназначена для сжигания топлива. На нижнюю дверцу котла устанавливается пеллетная горелка. Управление работой горелки осуществляет блок управления 17, установленный на лицевой панели обшивки котла. При эксплуатации котла без пеллетной горелки загрузка топлива производится через нижнюю дверцу. Верхняя дверца предназначена для чистки котла.

Теплообменник представляет собой стальную конструкцию, передающую энергию продуктов сгорания воде, циркулирующей внутри теплообменника. Подвод воды в теплообменник осуществляется через впускной патрубок, выход воды – через выпускной патрубок. Между теплообменником и декоративной обшивкой котла установлена теплоизоляция.

## 2. КОМПЛЕКТ ПОСТАВКИ

В комплект поставки входит:

- котел	1 шт.,
- горелка пеллетная	1 шт.,
для котлов "Валдай 15", "Валдай 22" и "Валдай 33"	BC4/35E
для котла "Валдай 50"	BC10/50E
- бункер для пеллет	1шт.
- шнековый податчик пеллет	1 шт.
- гибкий трубопровод для подачи пеллет из бункера в горелку (1 м)	1 шт.
- совок, скребок, регулятор тяги	1 комплект,
- пластина для сжигания дров (при отгрузке находится на днище котла)	1 шт.,
- ящик для золы (на днище котла)	1 шт.,
- руководство по эксплуатации и технический паспорт на котел	1 шт.

### 3. ТЕХНИЧЕСКИЕ ХАРАКТЕРИСТИКИ КОТЛОВ И ГОРЕЛОК

Наименование параметра	Валдай 15	Валдай 22	Валдай 33	Валдай 50
Пеллетная горелка	BC4/35E			BC10/50E
Тепловая мощность горелки (регулируемая) кВт	4...35			10..50
Напряжение питания, В	220			
Потребляемая электрическая мощность (не более), Вт	на режиме розжига – не более 600, на рабочем режиме – не более 100			
Габариты горелки ВхШхД, мм	481x365x503			
Вес горелки, кг	25			
Габариты бункера с податчиком пеллет ШхДхВ, мм	660x1094x1407		660x1094x1766	
Вес бункера с податчиков пеллет, кг	49		59	
Емкость бункера, л	270		420	
Вид используемого топлива: - основное топливо - резервное топливо	- древесные пеллеты, пеллеты из лузги подсолнечника, - дрова (влажность не более 35%), брикеты, уголь			
Номинальная тепловая мощность котла, кВт	15	22	33	50
Диапазон регулирования мощности, кВт	4-15	4-22	4-35	10-50
КПД, %, не менее: - при работе на дровах, - при работе на пеллетах	76 90	76 90	76 90	
Тип теплоносителя	Вода			
Максимальное гидравлическое сопротивление в котле, мбар (Па)	1,3(130)	2,1(210)	2,6(260)	
Объем воды в теплообменнике аппарата, л	51	54	60	80
Максимальное допустимое рабочее давление, бар	1,5	1,5	1,5	
Требуемое разрежение за котлом, мбар (Па): - при работе на пеллетах, - при работе на дровах	0,08 (8) 0,15 (15)	0,1 (10) 0,2 (20)	0,1 (10) 0,2 (20)	0,12 (12) 0,25 (25)
Размер патрубков подключения, «резьба»	2"	2"	2"	
Требуемый диаметр дымохода, мм	150	150	200	
Габаритные размеры котла, мм	см. Рис. 2			
Масса котла, не более, кг	210	230	295	380
Максимальная длина сжигаемых поленьев, мм	350	350	350	350

#### 4. КОНСТРУКЦИЯ КОТЛА

Эскиз котла, габаритные и присоединительные размеры котла показаны на Рис.1, Рис. 2. На Рис. 3 приведены габаритные размеры котла совместно с горелкой, бункером и податчиком.

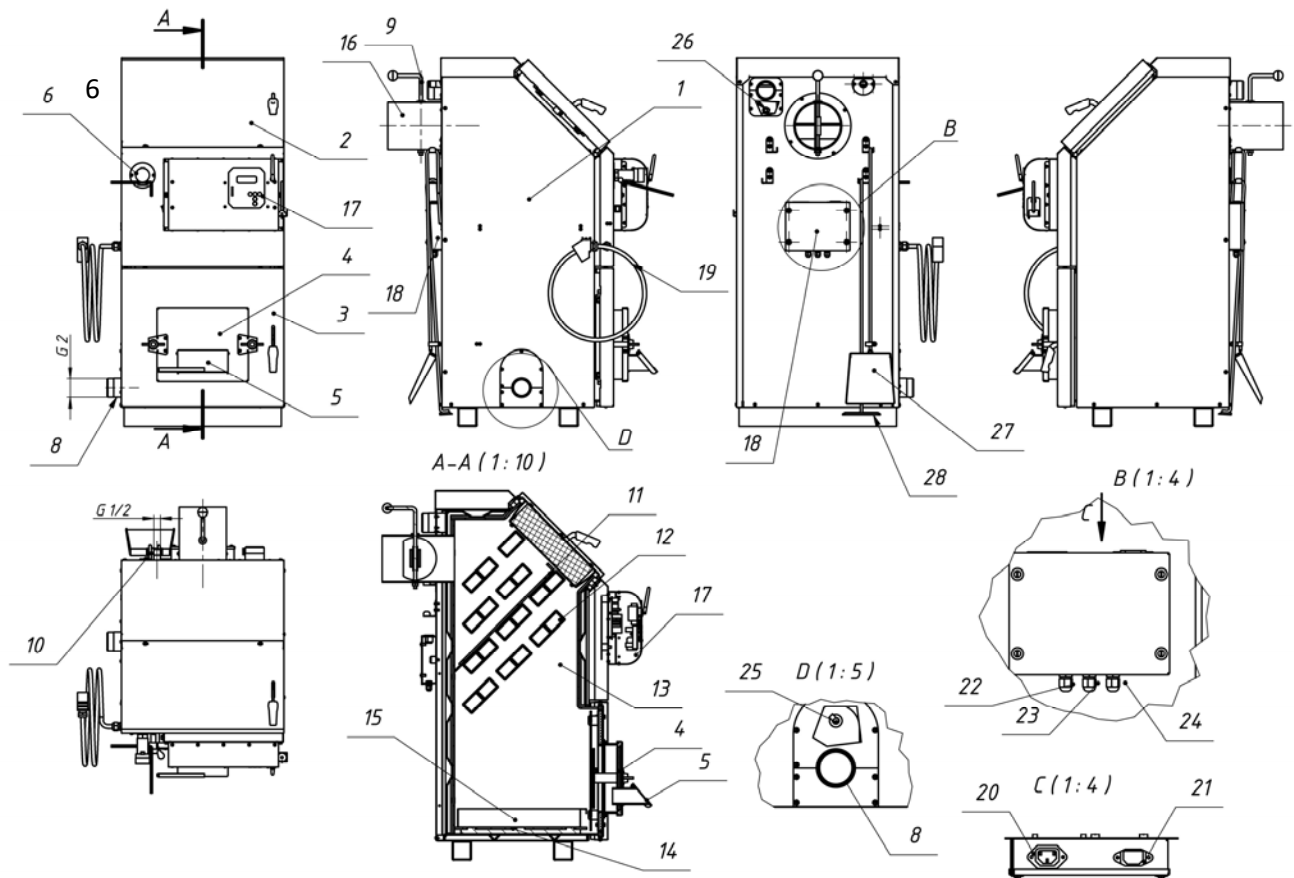
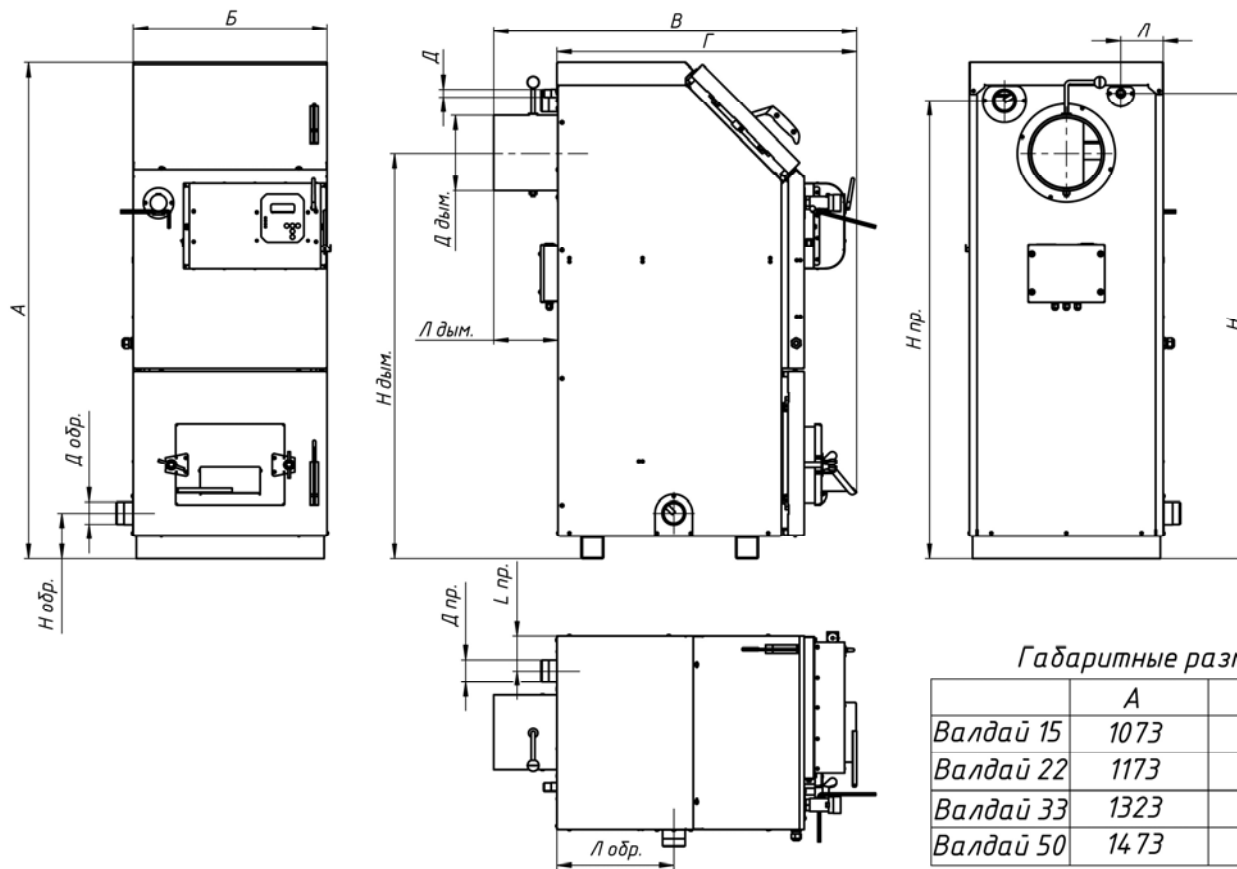


Рис. 1. Эскиз котла Валдай.

1 – кожух котла; 2 – дверца котла верхняя; 3 – дверца котла нижняя; 4 – заглушка нижней дверцы; 5 – крышка поддувала; 6 – регулятор тяги; 7 – патрубок подачи воды в систему отопления из котла; 8 – патрубок подачи воды в котел из системы отопления; 9 – ручка шиберы дымовой трубы; 10 – патрубок для группы безопасности (предохранительный клапан и т.д.); 11 – заслонка теплообменника; 12 – конвективная часть теплообменника; 13 – топка котла; 14 – поддон; 15 – зольный ящик; 16 – дымовая труба котла; 17 – блок управления горелкой; 18- коробка коммутационная; 19- кабель подключения горелки; 20- разъем для подключения податчика пеллет; 21- разъем для подключения электропитания 220 В к горелке; 22- сальниковый ввод кабеля от датчика температуры в помещении; 23- сальниковый ввод кабеля управления электродкотлом; 24- сальниковый ввод кабеля управления циркуляционным насосом системы отопления; 25 – датчик температуры теплоносителя на входе в котел; 26 – датчик температуры теплоносителя на выходе из котла; 27 – совок; 28 – скребок для очистки котла.



*Габаритные размеры котлов Валдай.*

	A	Б	В	Г
Валдай 15	1073	516	825	655
Валдай 22	1173	516	854	685
Валдай 33	1323	516	967	798
Валдай 50	1473	516	1067	898

*Присоединительные размеры котлов Валдай.*

	Д обр.	Н обр.	Л обр.	Д пр.	Н пр.	Л пр.	Д дым.	Н дым.	Л дым.	Д	Н	Л
Валдай 15	Г 2	122	241,5	Г 2	971	135,5	150	857	171,5	Г 1/2	991	113
Валдай 22	Г 2	122	256,5	Г 2	1071	135,5	150	957	171,5	Г 1/2	1091	113
Валдай 33	Г 2	122	308,5	Г 2	1221	190,5	200	1082	171,5	Г 1/2	1241	113
Валдай 50	Г 2	122	361	Г 2	1371	240	200	1232	171,5	Г 1/2	1391	113

Рис. 2. Габаритные и присоединительные размеры котлов Валдай.

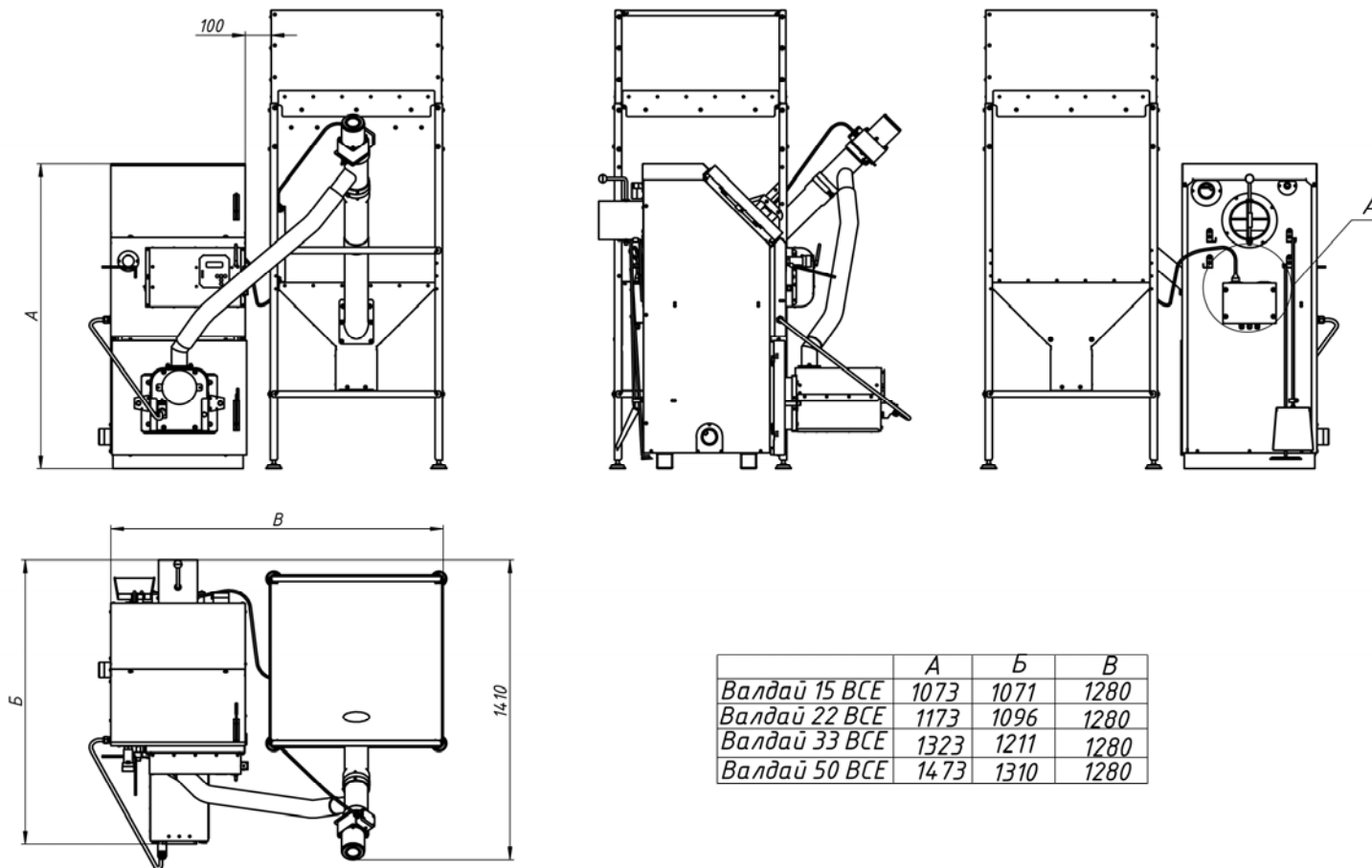


Рис. 3. Габаритные размеры котлов Валдай с горелкой ВС 4/35Е (ВС 10/50Е), бункером и податчиком пеллет.

## 5. МОНТАЖ СИСТЕМЫ ВОДЯНОГО ОТОПЛЕНИЯ

Основным топливом котлов "Валдай ВС" являются **пеллеты**.

Влажность пеллет находится в диапазоне 8...10%, что обуславливает низкую температуру росы дымовых газов и отсутствие конденсатообразования и, как следствие, отсутствие низкотемпературной коррозии. В связи с этим производитель котлов рекомендует простую схему системы отопления.

Рекомендуемая схема системы отопления показана на Рис.4.

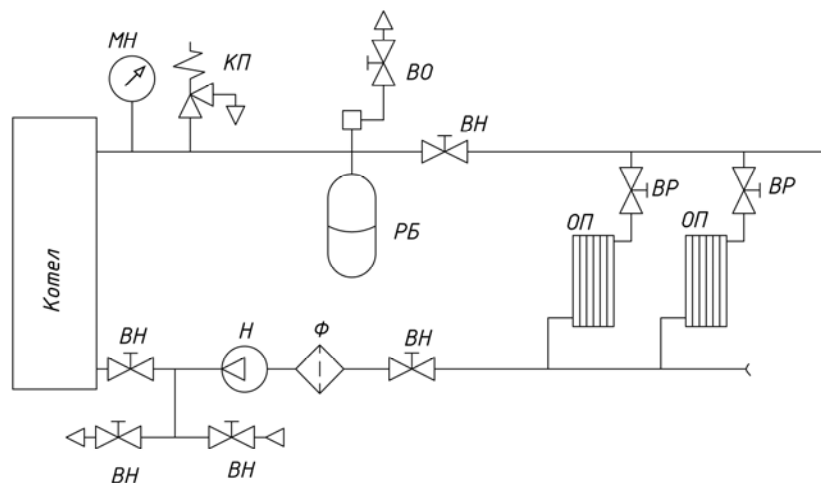


Рис. 4. Система отопления с принудительной циркуляцией.

ВН – запорный вентиль; ВО – воздухоотводчик; ВР – регулирующий вентиль;  
КП – предохранительный клапан; МН – манометр; Н - циркуляционный насос;  
ОП - отопительный прибор; РБ – расширительный бак; Ф – фильтр.

## 6. РЕКОМЕНДАЦИИ ПО ОБУСТРОЙСТВУ ПОМЕЩЕНИЯ КОТЕЛЬНОЙ

Рекомендуется устанавливать котел на основание из бетона, кирпича, плит, камня или другого негорючего материала. Расстояние от боковых поверхностей котла до стен в жилых зданиях должно быть не менее 0,5 м, а перед фронтом и тылом котла рекомендуемое расстояние не менее 1,25м, высота не менее 2,5 м.

Помещение, в котором устанавливается котел, должно соответствовать правилам пожарной безопасности, оборудовано приточно-вытяжной вентиляцией. Приток воздуха в помещении котельной должен составлять:

- для котла 15 кВт – не менее 25 м<sup>3</sup>/час,
- для котла 22 кВт – не менее 38 м<sup>3</sup>/час,
- для котла 33 кВт – не менее 57 м<sup>3</sup>/час.
- для котла 50 кВт – не менее 85 м<sup>3</sup>/час.

Подступы к котлу и выходу из котельной всегда должны быть свободными, не загроможденными. Эксплуатация котла допускается только при наличии дымоотводящего канала или дымоотводящей трубы.

## 7. МОНТАЖ ДЫМОХОДА

Котел рассчитан на работу при естественной тяге, создаваемой дымовой трубой (Рис.5). Тяга в дымоходе зависит от его сечения, высоты, шероховатости стенок, разницы температур дыма и наружного воздуха. При монтаже котла труба дымохода должна быть смонтирована прямо в дымоход дома таким образом, чтобы соединение было как можно короче. Расстояние между котлом и дымоходом должно быть не более 1,5 м и соединительная труба должна подниматься в сторону дымохода. Котел должен иметь отдельный дымоход. Для продления срока службы дымохода рекомендуется в нем смонтировать вкладыш из нержавеющей стали. При использовании стандартных сборных конструкций трубы должны монтироваться одна в одну по



ходу продуктов сгорания, соединения стыков не должны иметь зазоров и должны быть газоплотными (уплотняются негорючим герметиком).

Прокладка соединительных труб, стыки которых проходят через жилые комнаты, **запрещена**.

Расстояние от внутренних поверхностей дымохода до сгораемых конструкций должно быть не менее 500 мм для незащищенных и 400 мм для защищенных от возгорания конструкций. В чердачных помещениях не допускается устройство прочистных отверстий в дымовых трубах. Высота дымовой трубы должна быть не менее 5 м (от уровня присоединения котла до верха оголовка дымовой трубы) и выступать над коньком крыши не менее чем на 0,5 м (в зависимости от расстояния до конька крыши). Дымоотводящие каналы и дымоотводящие трубы должны быть теплоизолированы термостойким и водостойким теплоизоляционным материалом, способным выдерживать температуру до 300°C. Плохая теплоизоляция дымовой трубы может привести к образованию конденсата, коррозии дымовой трубы и котла, наличие подтеков конденсата внутри котла.

В нижней части вертикального участка дымохода должна быть предусмотрена съёмная заглушка для ревизии и чистки.

После подсоединения к дымоходу убедитесь в наличии тяги. Для этого к открытой дверце топki подносят полоску тонкой бумаги или пламя свечи. Отклонение их в сторону топki свидетельствует о наличии тяги.

**Внимание.** Несоблюдение указанных требований может привести к отсутствию естественной тяги, появлению шума в дымоотводящем канале, утечке отводящих газов в помещение, не стабильной работе котла. Эксплуатация котла с нарушениями в системе дымоудаления вызывает отравление угарными газами и может стать причиной возгорания.

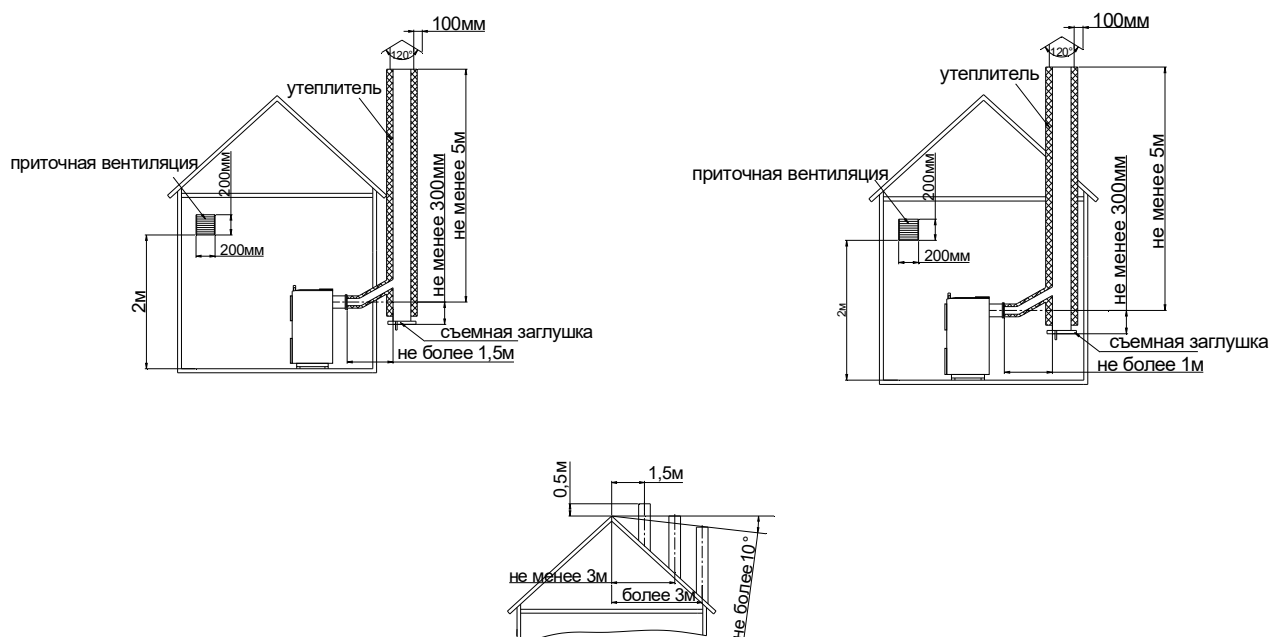


Рис. 5. Рекомендуемые схемы дымоудаления.

## 8. ПОДГОТОВКА К РАБОТЕ И ПОРЯДОК РАБОТЫ

### 8.1. Работа котла (использование дров и брикетов).

Установите регулятор тяги на котел.

Перед растопкой котла выполните следующее:

- убедитесь в том, что шибер дымовой трубы находится в открытом положении (ручка шибера дымовой трубы находится в параллельном положении относительно оси дымовой трубы),
- закройте заслонки труб вторичного воздуха,
- откройте рукоять заслонки теплообменника,
- полностью откройте воздушный шибер на нижней дверце котла.

В котлах используется подовое сжигание дров, т.е. сжигание дров не на колосниковой решетке, а на днище котла. Положите на днище котла пластину для сжигания дров. Пластина входит в комплект поставки. Положите на пластину растопочную дозу топлива: бумагу, щепки, мелкие дрова. Сверх растопочной дозы положите основное топливо, заполнив топливом весь объем топки. Во избежание зависания дров или брикетов в топке настоятельно рекомендуем не уплотнять топливо, укладывать дрова и брикеты с гарантированным зазором 15...20 мм от стенок топки. Для увеличения времени горения рекомендуем пересыпать дрова и брикетты опилками или пеллетами.

Откройте нижнюю дверцу котла, разожгите растопочную дозу дров и закройте нижнюю дверцу котла. По достижении температуры воды 60°C отрегулируйте регулятор тяги согласно инструкции, прилагаемой к регулятору.

При использовании дров или брикетов рекомендуемый режим работы котла – постоянный с перерывами на чистку (один раз в 5...7 дней). Не рекомендуется периодическое использование котла, например, сжигание дров в котле один раз в сутки. При периодическом использовании котла (т.е. не непрерывно) возможно обильное дегтеобразование на стенках котла и в дымоходе. Для устранения дегтеобразования рекомендуем в период простоя котла в отопительный сезон использовать:

- либо электророкотел, поддерживающий температуру теплоносителя в системе отопления не ниже 40 °С,
- либо поддерживать температуру воздуха в помещении не ниже 15...17 °С при помощи иных источников тепла (например, с помощью электронагревателя).

Особенностью работы котла "Валдай" является:

- возможное дымление из котла в помещение котельной при загрузке котла дровами, в котором догорает порция дров предыдущей загрузки;
- работа котла может сопровождаться запахом дёгтя в помещении котельной.

### 8.2. Работа котла на пеллетах.

При переходе работы котла на пеллеты выполните следующие действия:

- отсоедините цепочку регулятора тяги от воздушного шибера,
- снимите заглушку с проема в нижней дверце,
- откройте дверцу,
- выньте из топки пластину,
- закройте нижнюю дверцу,
- закройте заслонки труб вторичного воздуха;
- установите горелку на нижнюю дверцу котла.

### 8.3. Действия при переводе работы котла с пеллет на дрова и брикеты.

При переходе работы котла с пеллет на дрова выполните следующие действия:

- остановите пеллетную горелку,
- снимите горелку с нижней дверцы котла,
- откройте нижнюю дверцу,
- если необходимо почистите зольник котла от золы,
- разместите на днище котла пластину,
- установите внутреннюю дверцу,
- закройте дверцу,
- закройте проем в нижней дверце заглушкой, входящей в комплект поставки пеллетной горелки,
- соедините цепочку регулятора тяги с воздушным шибером,

Выполните п. 8.1 данного технического описания.

## 9. ОПИСАНИЕ КОНСТРУКЦИИ И РАБОТЫ ГОРЕЛКИ

### 9.1. Конструкция горелки.

9.1.1 Составные части и конструкция горелки представлены на Рис.1...Рис.7. Нумерация составных частей на рисунках сквозная для разделов 8 и 9.

9.1.2. Горелка состоит из четырех основных блоков:

- горелки 1, монтируемой на водогрейный котел 6;
- бункера 2 для хранения и выдачи пеллет;
- шнекового податчика пеллет 4, предназначенного для транспортировки пеллет из бункера 2 в горелку 1;
- блока управления 3, обеспечивающего автоматическую работу горелки и поддержание заданной температуры воды в системе отопления.

9.1.3. Пеллеты загружаются в бункер 2.

9.1.4. Шнековый податчик 4 поднимает пеллеты со дна бункера на вход в пластиковый шланг 5.

9.1.5. Под собственным весом пеллеты ссыпаются по шлангу 5, трубе приемной 20 в трубу податчика пеллет горелки 18, и далее пеллеты перемещаются спиралью 19 по трубе податчика пеллет горелки 18 на колосник 15 камеры сгорания 14.

9.1.6. Розжиг пеллет производится устройством поджига, состоящим из корпуса 13 и нагревательного элемента 12.

9.1.7. Наличие пламени контролируется фотоприемником 11.

9.1.8. Воздух для горения подается вентилятором 10, который установлен на стенке задней корпуса горелки.

9.1.9. Управление работой горелки производится блоком управления 3.

9.1.10. Периодическая очистка колосника 15 от золы производится поршнем 22, который выдвигается в камеру сгорания актуатором 23 на 150мм

(Рис. 2г). Периодичность очистки задаются блоком управления горелкой.

### 9.2. Работа горелки.

9.2.1. После монтажа горелки согласно п.9 засыпать пеллеты в бункер 2.

9.2.2. Заполнить податчик пеллет из бункера в горелку 4 пеллетами для чего :

- снять шланг 5 с патрубком выходного 34 податчика пеллет;
- включить «Вращение шнека» (здесь и далее в кавычках пункты меню блока управления горелкой см. п.10);
- заполнение податчика пеллет происходит примерно в течение 15 минут;
- после появления пеллет из податчика выждать ~5 минут и выключить «Вращение шнека»;

9.2.3. «Измерить массу»;

9.2.4. Ввести полученный результат на блоке управления.

**Внимание! По умолчанию на блоке управления установлена масса пеллет равная 0. Без измерения массы пеллет и ввода результата горелка работать не будет.**

9.2.5. Установить шланг 5 на патрубок выходной 34 податчика пеллет.

9.2.6. Ввести на блоке управления:

-«Максимальную мощность»;

-«Минимальную мощность»;

-«Период очистки» (по умолчанию установлен период очистки 8 часов).

9.2.7. Запуск горелки производится из режима «Ожидание» нажатием кнопки «Пуск» на блоке управления. После нажатия кнопки «Пуск» блоком управления выполняются следующие операции:

- включается вентилятор горелки;

- включается податчик пеллет из бункера в горелку, и происходит транспортировка порции пеллет на розжиг в камеру сгорания горелки;

- включается нагревательный элемент устройства поджига (на блоке управления загорается светодиод «ТЭН РОЗЖИГА», на дисплее высвечивается обратный отсчет времени розжига);

- при фиксации пламени датчиком контроля пламени, на блоке управления загорается светодиод «Пламя», на дисплее высвечивается обратный отсчет времени перехода горелки в режим нагрева («Максимальная мощность»);

- после окончания розжига горелки на дисплее высвечивается надпись «Нагрев» и обратный отсчет времени до очистки камеры сгорания горелки (если очистка включена);

9.2.8. Очистка камеры сгорания горелки производится по истечении времени «Период очистки», на дисплее высвечивается надпись «Очистка» :

- прекращается подача пеллет из бункера в горелку;

- производится выжигание пеллет в камере сгорания горелки в течение 180 секунд;

- включается актуатор системы очистки 23 и приводит в движение поршень 22, который выталкивает золу из камеры сгорания в зольник котла (на дисплее высвечивается обратный отсчет времени выдвижения поршня);

- актуатор переключается в режим втягивания, и поршень 22 возвращается в исходное состояние ( на дисплее высвечивается обратный отсчет времени втягивание поршня);

- после цикла очистки камеры сгорания от золы производится розжиг горелки согласно п.9.2.7. (без нажатия кнопки «Пуск»).

9.2.9. Останов горелки производится нажатием кнопки «Стоп» на блоке управления при этом блоком управления выполняются следующие операции:

- прекращается подача пеллет из бункера в горелку;

- производится выжигание пеллет в камере сгорания горелки в течение 180 секунд;

- включается актуатор системы очистки 23 и приводит в движение поршень 22, который выталкивает золу из камеры сгорания в зольник котла (на дисплее высвечивается обратный отсчет времени выдвижения поршня);

- актуатор переключается в режим втягивания, и поршень 22 возвращается в исходное состояние ( на дисплее высвечивается обратный отсчет времени втягивание поршня);

- производится повторное выдвижение и втягивание поршня 22;

- в течение 180 секунд производится дожигание пеллет, оставшихся в камере сгорания;

- по истечении времени дожигания пеллет выключаются вентилятор, и на дисплее блока управления высвечивается надпись «Ожидание».

### **9.3. Эксплуатационные ограничения.**

1. Помещение котельной, в которой установлена горелка, должно быть оборудовано приточной вентиляцией, обеспечивающей расход воздуха не менее 5 объемов воздуха в помещении котельной за один час.

### **9.4. Профилактика и обслуживание.**

Профилактика и обслуживание горелок типа ВС и котлов, на которых установлена горелка, сводится к следующему.

1. Регулярно, в зависимости от запыленности и зольности пеллет, но не реже одного раза в неделю производить очистку камеры сгорания горелки и очистку котла от пепла.

2. Регулярно, в зависимости от запыленности пеллет, но не реже одного раза в два месяца производить очистку бункера и податчика от пыли и мелких частиц, для этого использовать заслонку 30.

Для очистки горелки необходимо выполнить следующие операции:

- снять крышку камеры сгорания 16 (Рис.7а);
- демонтировать боковины колосника 58 и 59 (Рис.7б и Рис.7в);
- вынуть колосник 15 из корпуса камеры сгорания 14 (Рис.7г и Рис.7д) и очистить колосник от нагара;
- удалить золу из корпуса камеры сгорания 14.

После очистки установить колосник 15 в корпус камеры сгорания 14 в обратной последовательности. Установить крышку камеры сгорания 16.

## 10. МОНТАЖ ГОРЕЛКИ

10.1. Установить котел.

10.2. Установить бункер 2 рядом с котлом в удобном для потребителя месте (в качестве примера приведен вариант размещения горелки на Рис.1а и 1б).

10.3. Установить в бункер 2 шнековый податчик пеллет 4 (Фото 1а). После установки податчика убедиться в том, что заборник податчика находится в приемке бункера, и вырез в пластиковой трубе направлен вверх (Фото 1б, Рис.3а, Рис.3б и Рис.3в).

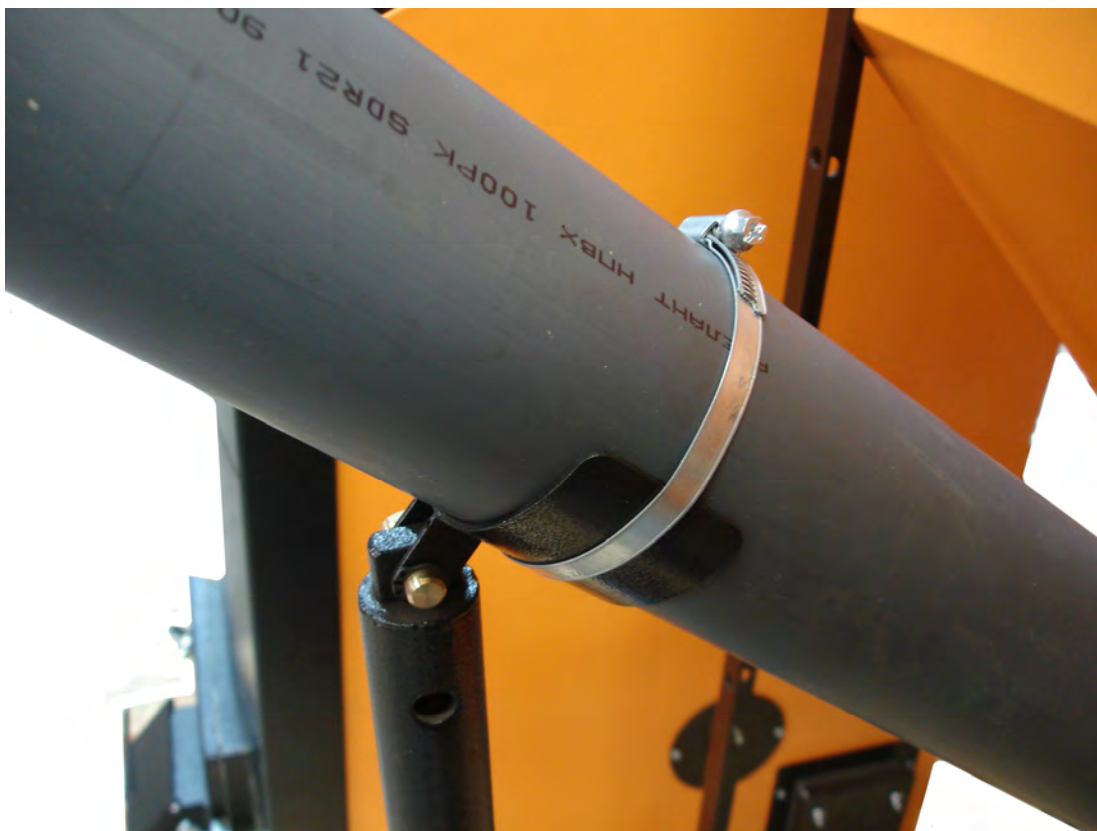


**Фото 1а**



**Фото 1б**

10.4. Зафиксировать трубу пластиковую податчика пеллет в ложементе подвижной опоры хомутом, входящим в комплект поставки (Фото 1в).



**Фото 1в**

10.5. Ослабить хомут крепления пластиковой трубы и патрубка выходного податчика пеллет и повернуть патрубок выходной вокруг его оси в сторону котла примерно на 45 градусов. Зафиксировать патрубок выходной в пластиковой трубе хомутом (Фото 1г).



**Фото 1г**



10.6. Состыковать кабель податчика пеллет с разъемом удлинителя (Фото 2).



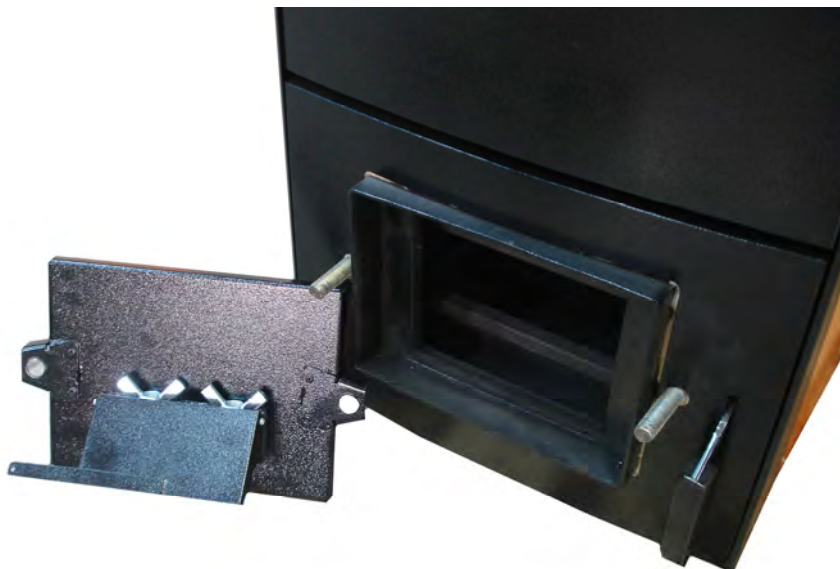
**Фото 2**

10.7. Состыковать удлинитель податчика с разъемом «Податчик» и сетевой кабель с разъемом «СЕТЬ» коммутационной коробки на задней панели котла (Фото 3). При необходимости закрепить шнур удлинителя на стойках бункера



**Фото 3**

10.8. Демонтировать заглушку с нижней двери котла, дверцу топки (Фото 4).



**Фото 4**

10.9. Установить горелку на нижнюю дверь котла (Фото 6).



**Фото 6**

10.10. Смонтировать приемную трубу (Фото 8) на горелку, пластиковый шланг 5 установить на приемную трубу (Фото 7). Свободный конец пластикового шланга 5 состыковать с выходным патрубком податчика 34. При необходимости, ослабить хомут 45 на трубе податчика (Фото 1г) и повернуть выходной патрубок податчика вокруг его оси, добиваясь минимально возможного изгиба шланга 5 для предотвращения скопления пеллет в шланге (Фото 7). Затянуть хомут на трубе податчика.

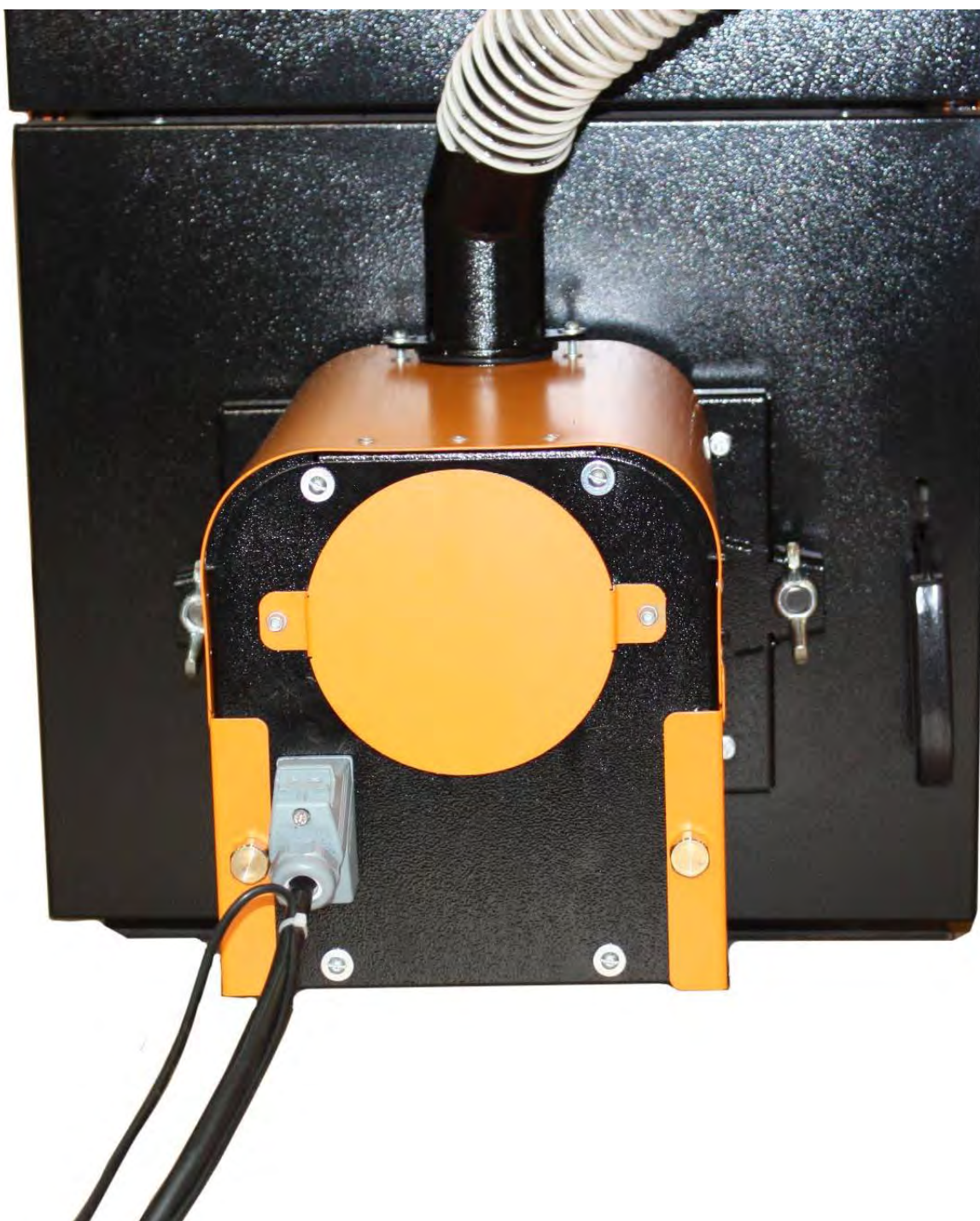


**Фото 7**



**Фото 8**

10.11. Подстыковать кабель связи блок управления-горелка к горелке (Фото 9).



**Фото 9**

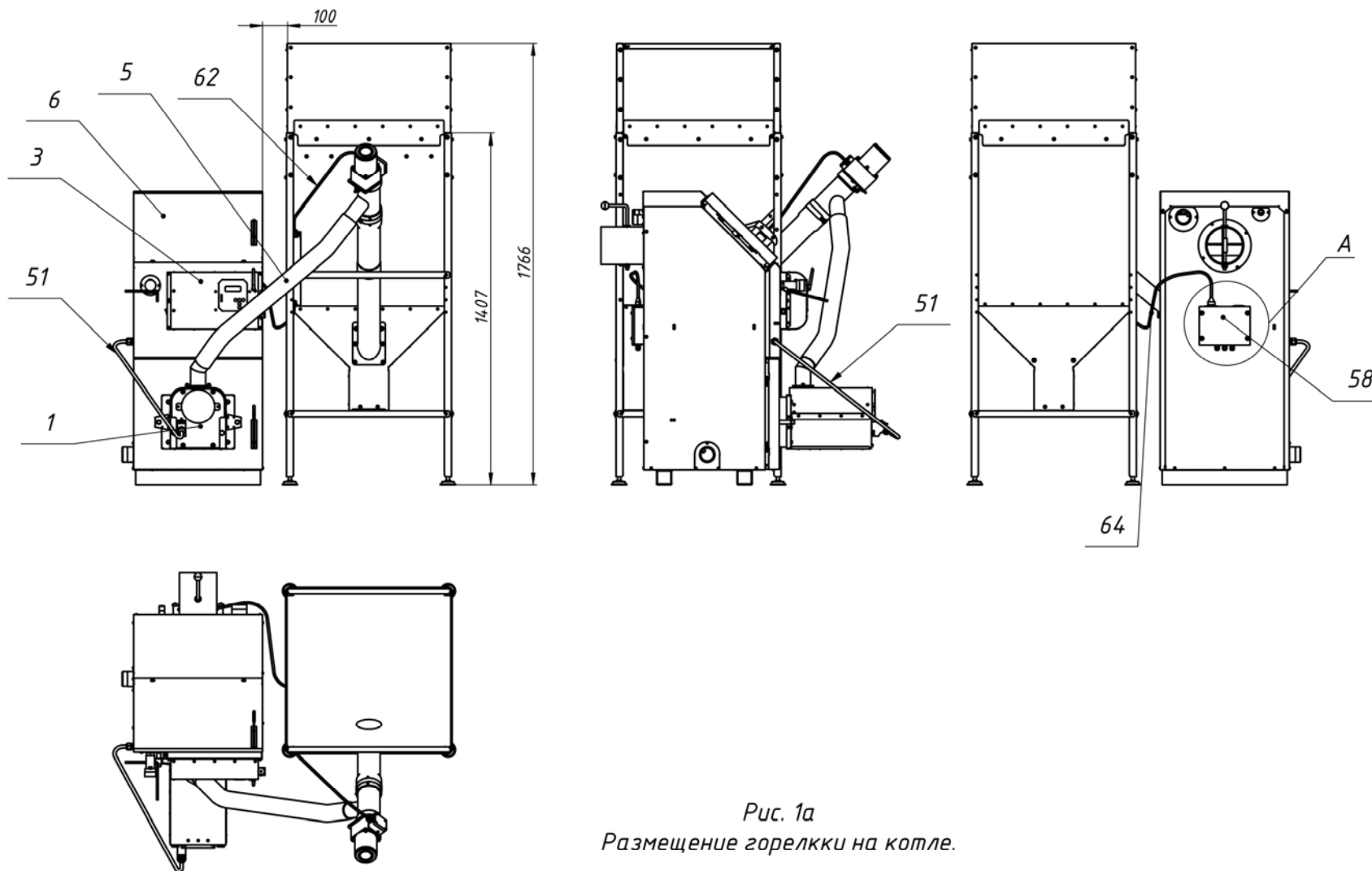


Рис. 1а  
Размещение горелки на котле.

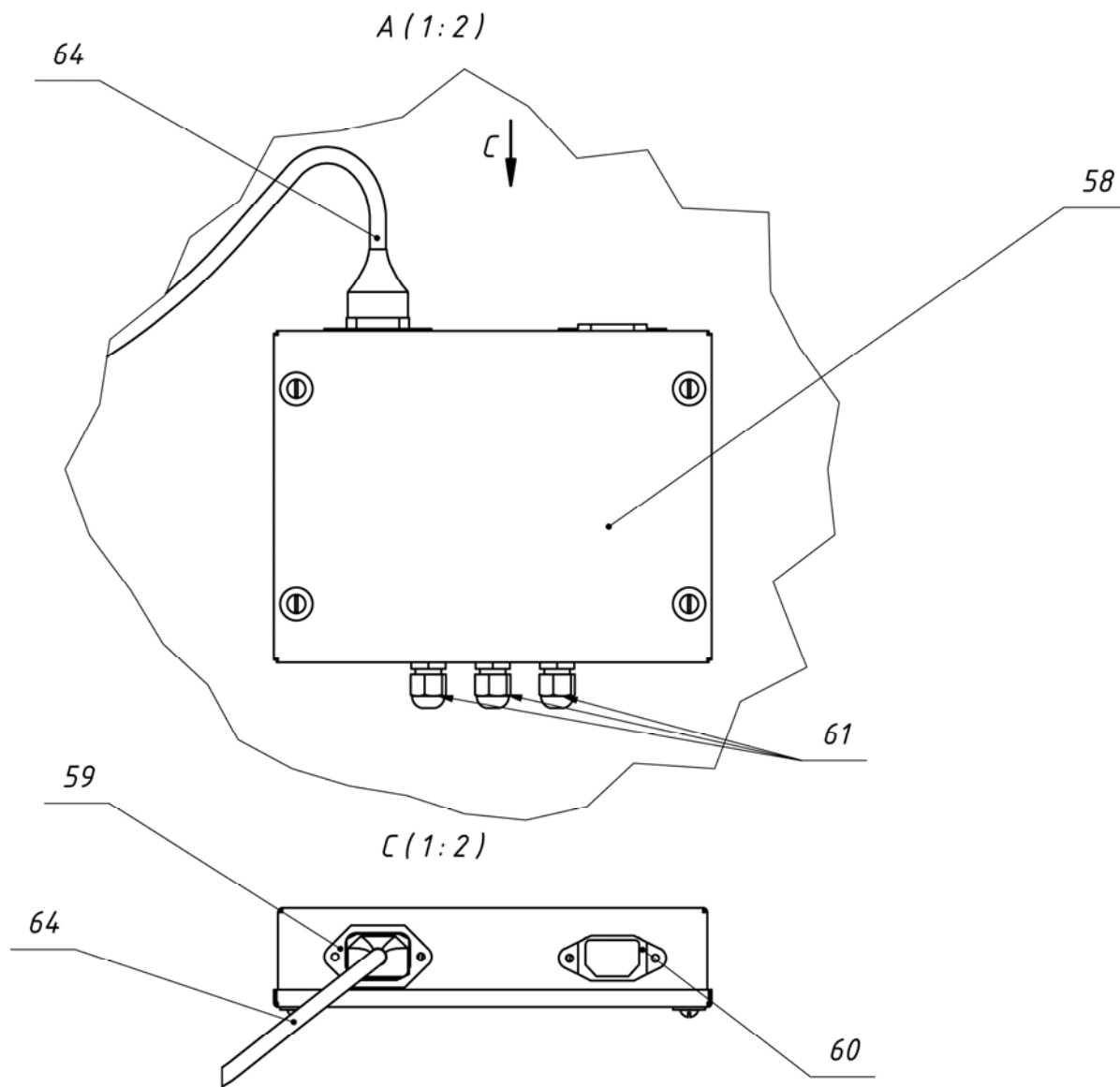


Рис. 1б  
Размещение горелки на котле.

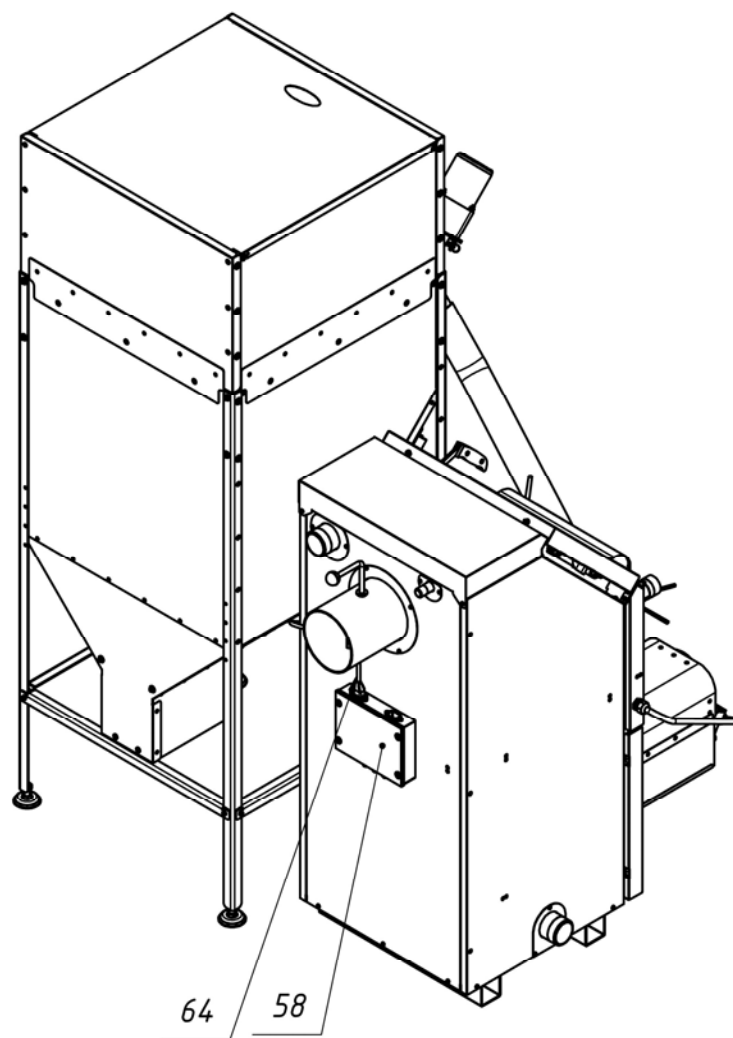
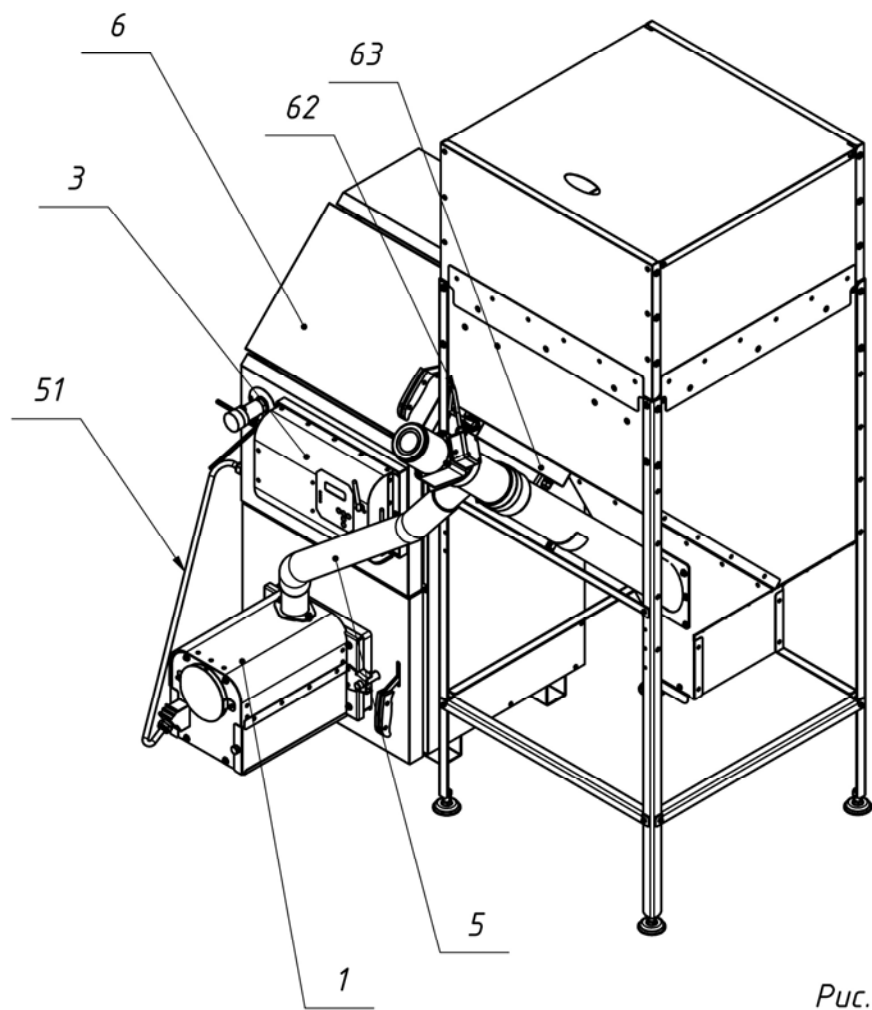


Рис. 18  
Размещение горелки на котле.



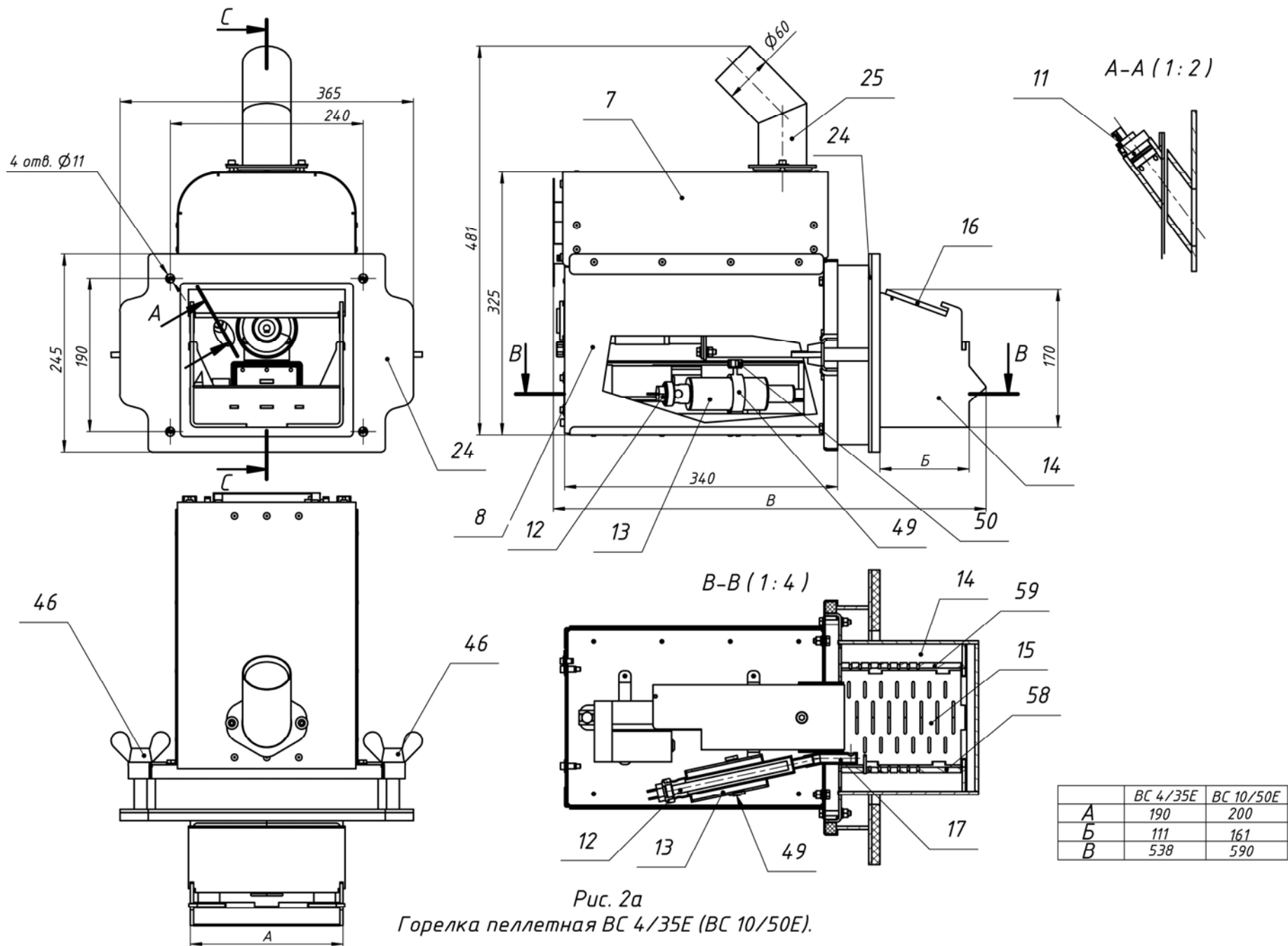


Рис. 2а  
Горелка пеллетная BC 4/35E (BC 10/50E).

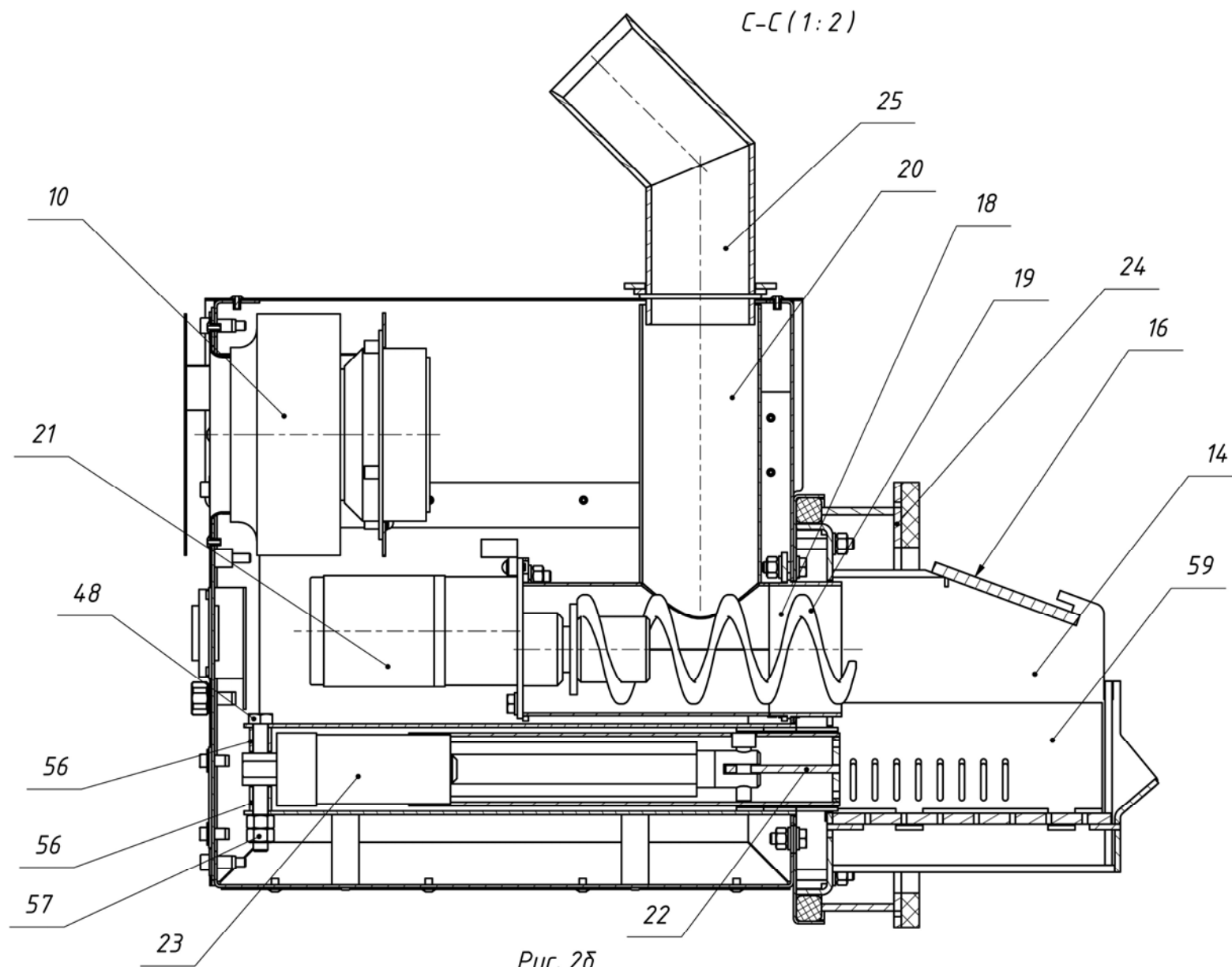


Рис. 28  
 Горелка пеллетная ВС 4/35Е (ВС 10/50Е).

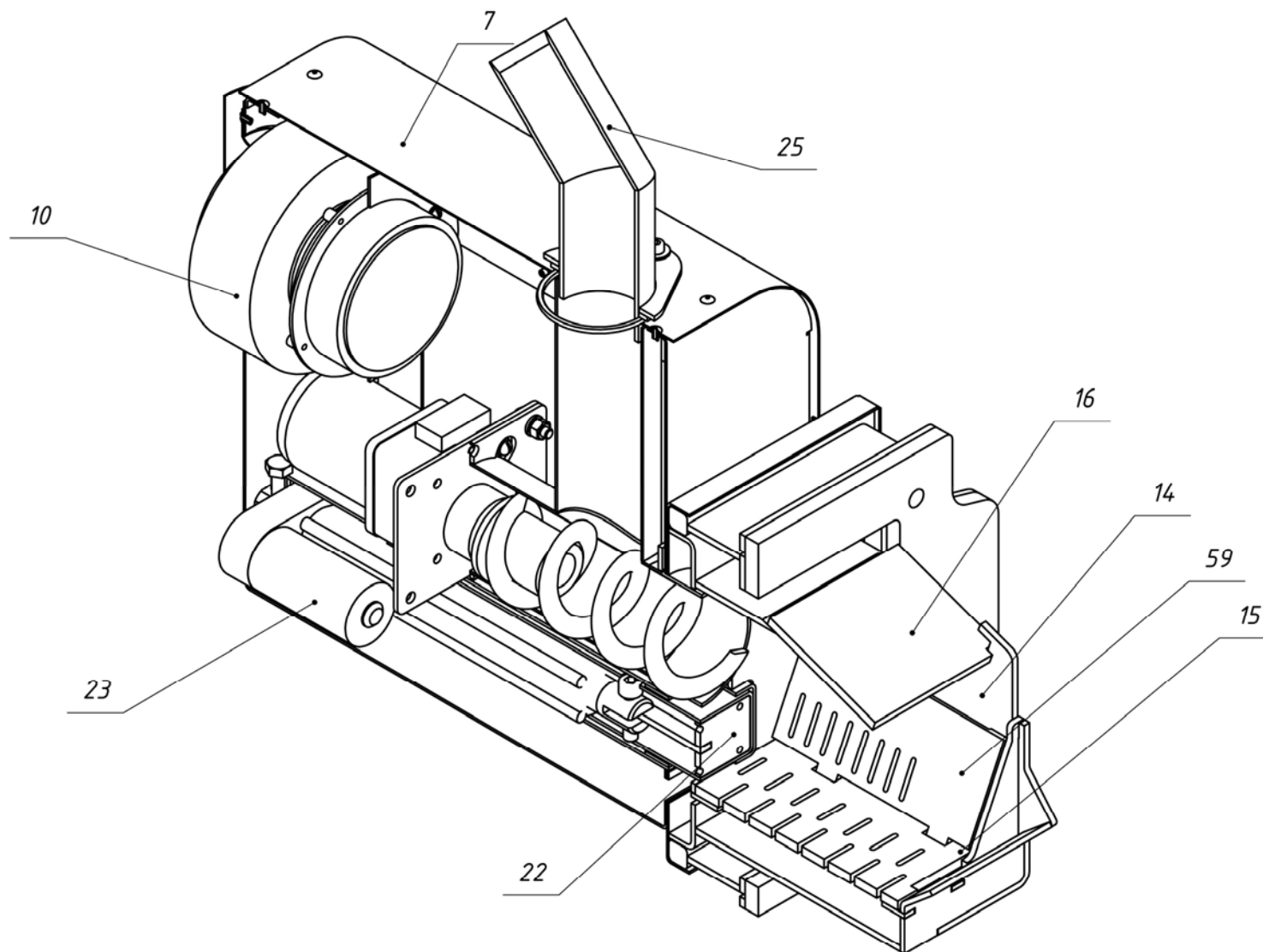


Рис. 28  
Горелка пеллетная ВС 4/35Е (ВС 10/50Е).

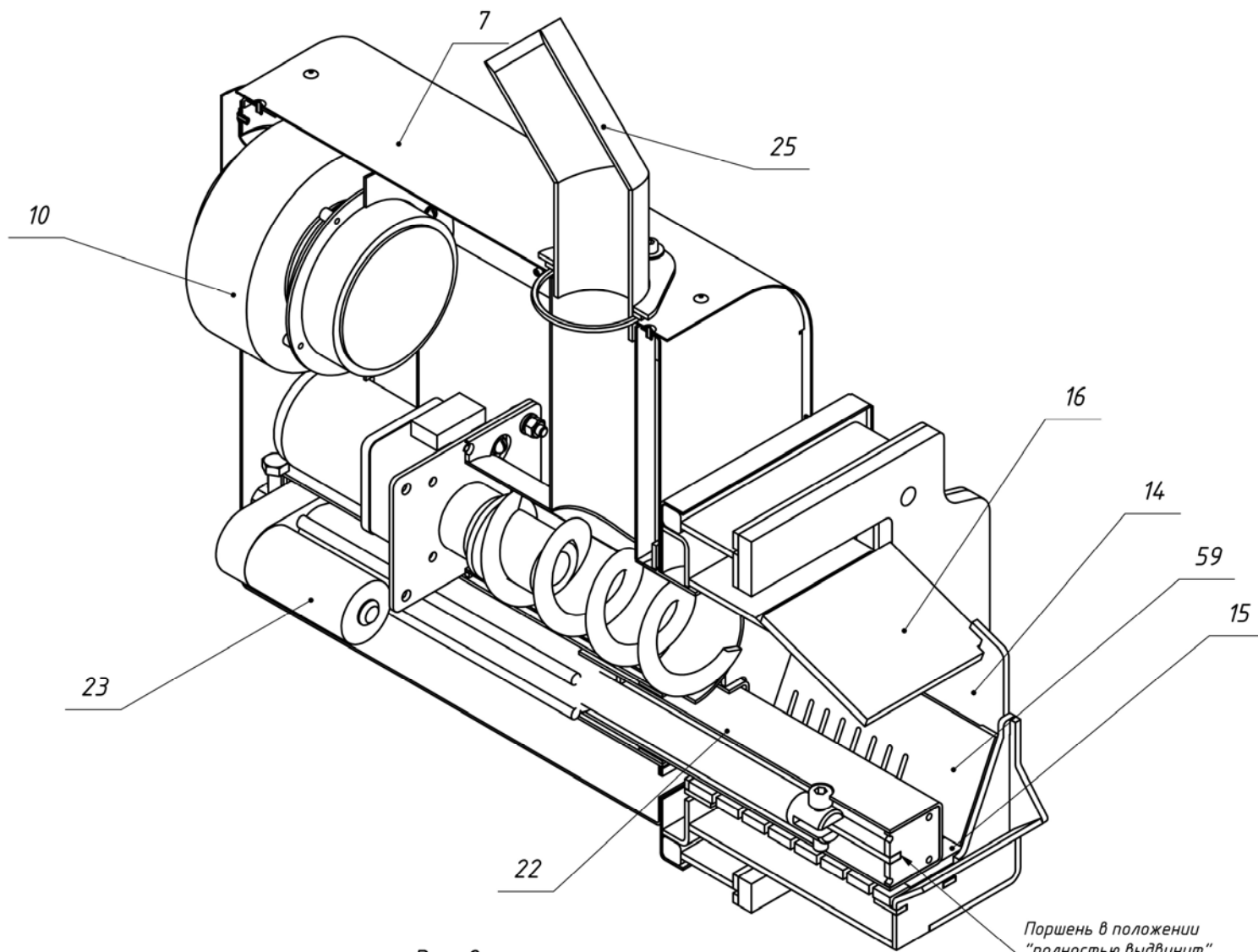


Рис. 2г  
 Горелка пеллетная ВС 4/35Е (ВС 10/50Е).

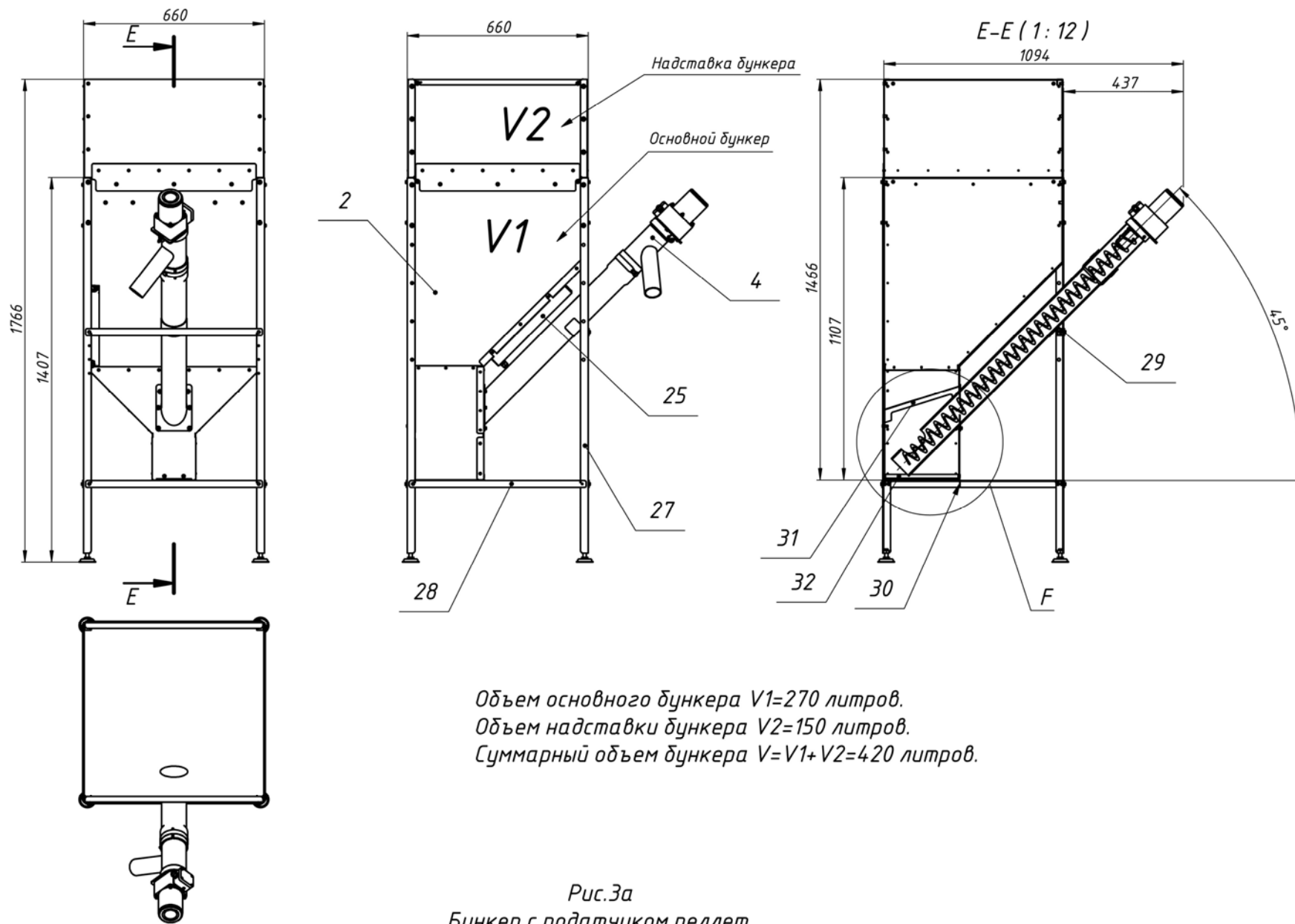


Рис.3а  
 Бункер с податчиком пеллет.

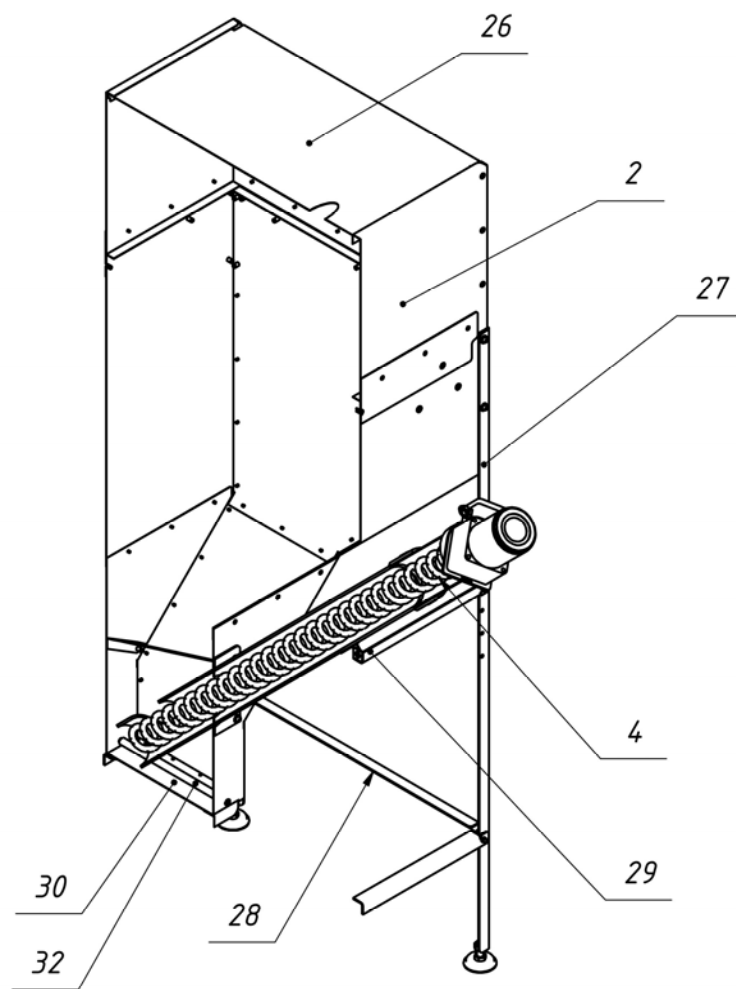


Рис. 3б  
Бункер с податчиком пеллет.

F(1:3)

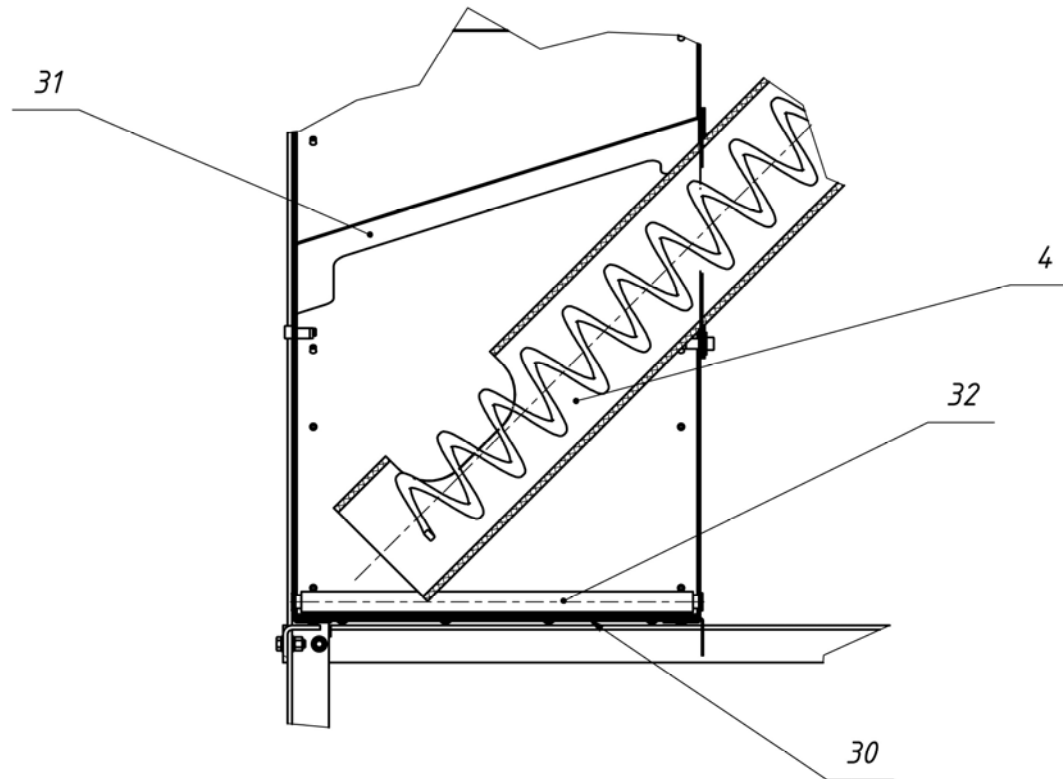


Рис. 3В  
Бункер с податчиком пеллет.

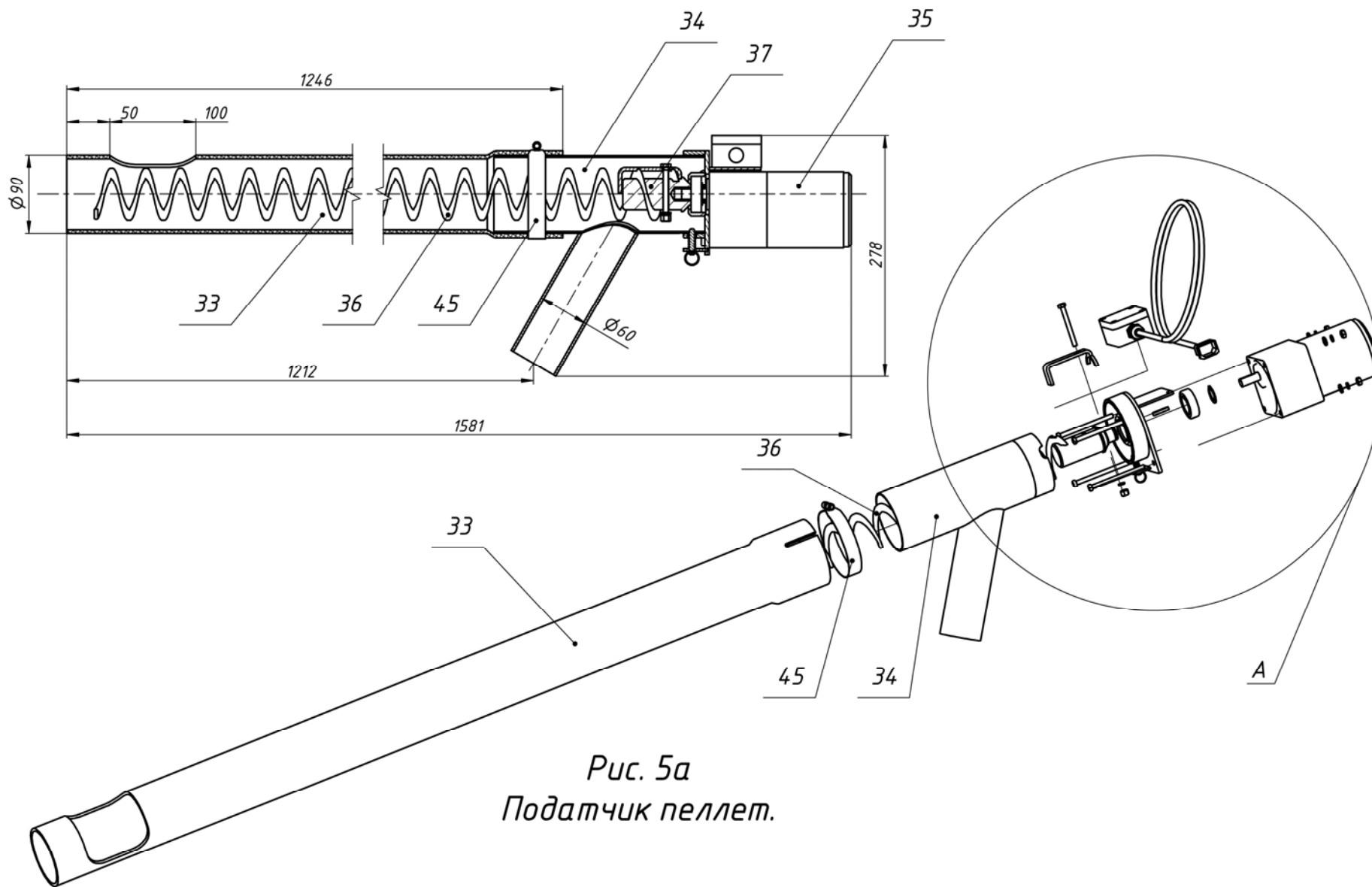


Рис. 5а  
 Податчик пеллет.



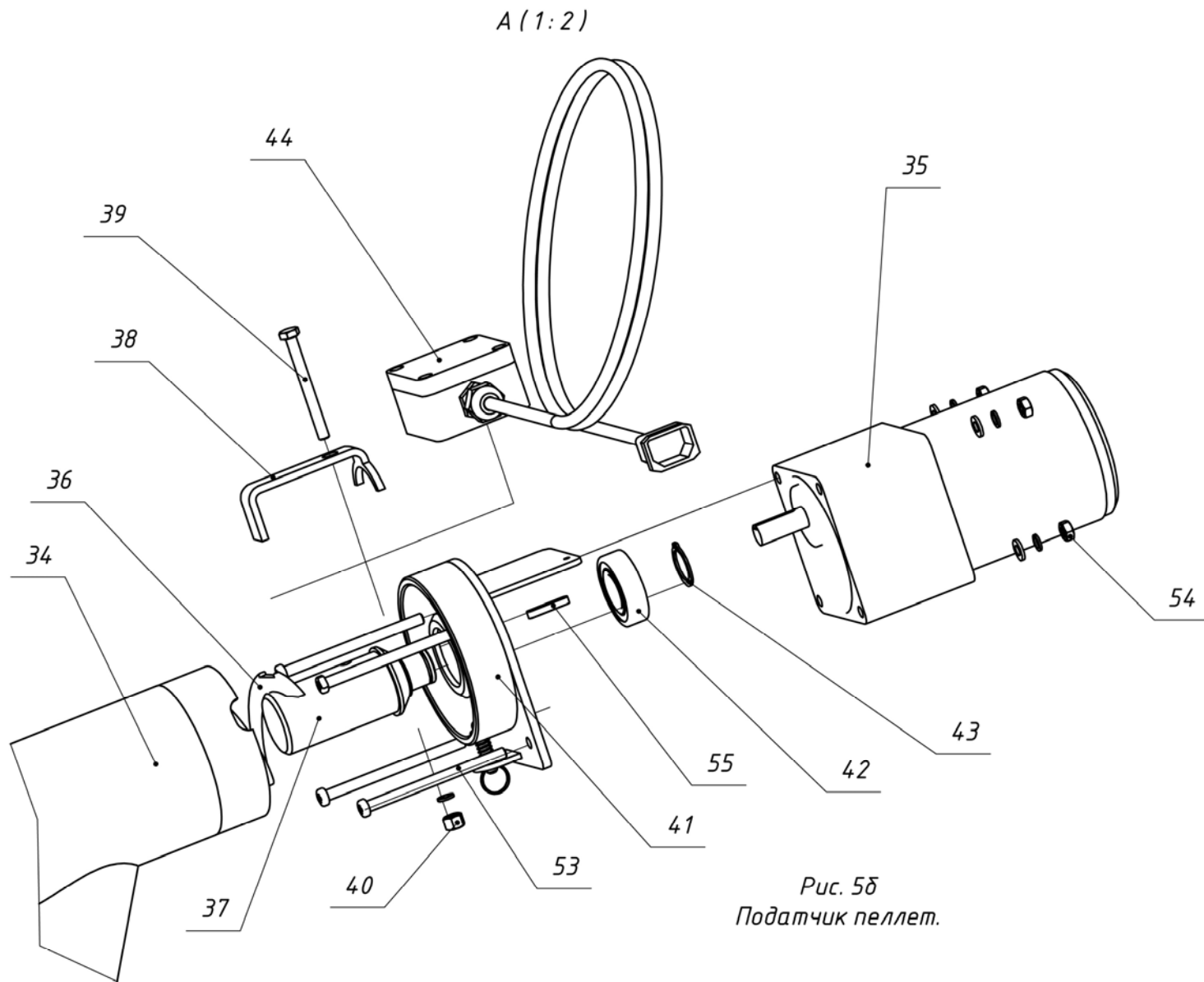


Рис. 5б  
Податчик пеллет.

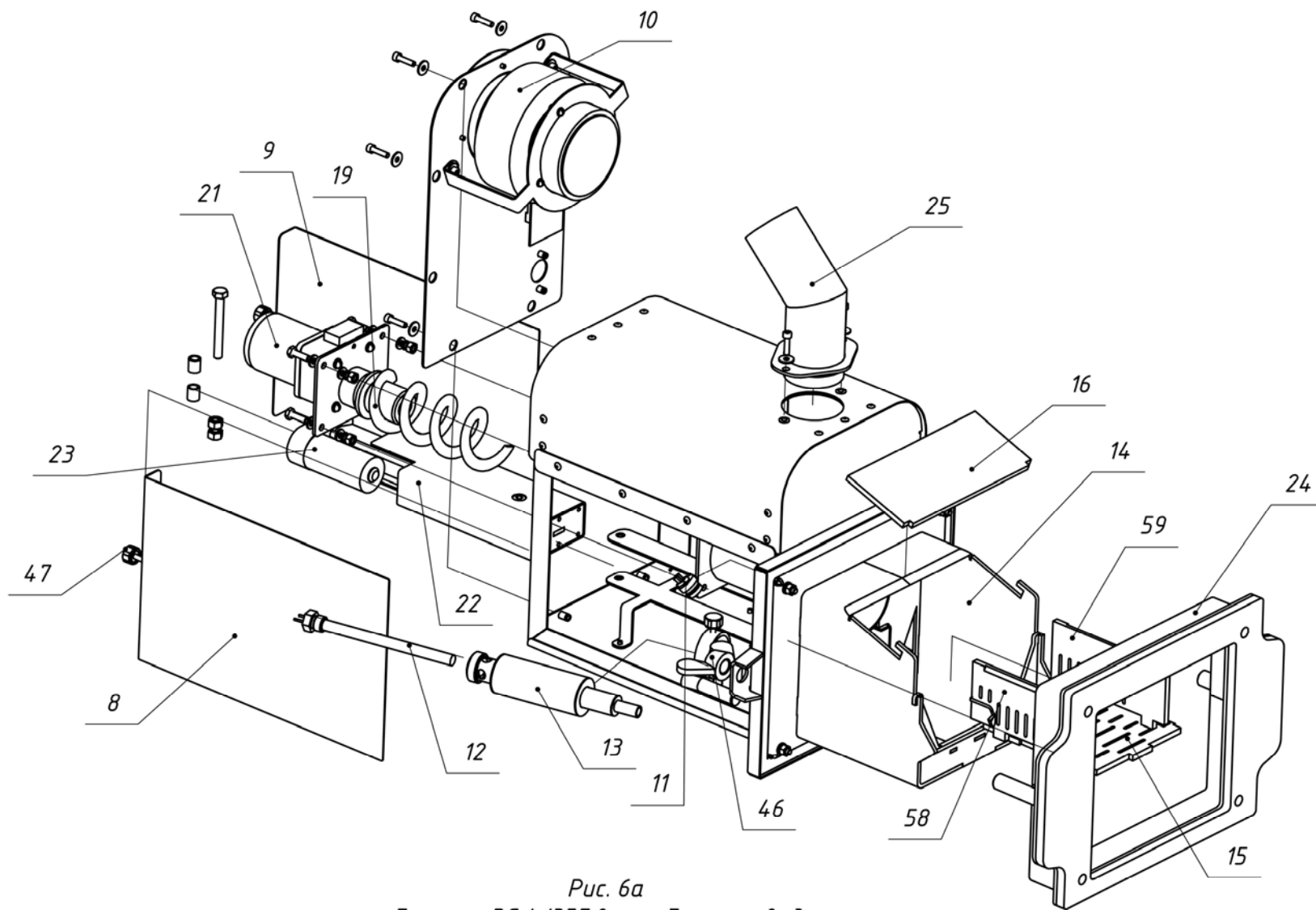


Рис. 6а  
 Горелка ВС 4/35Е в разобранном виде.

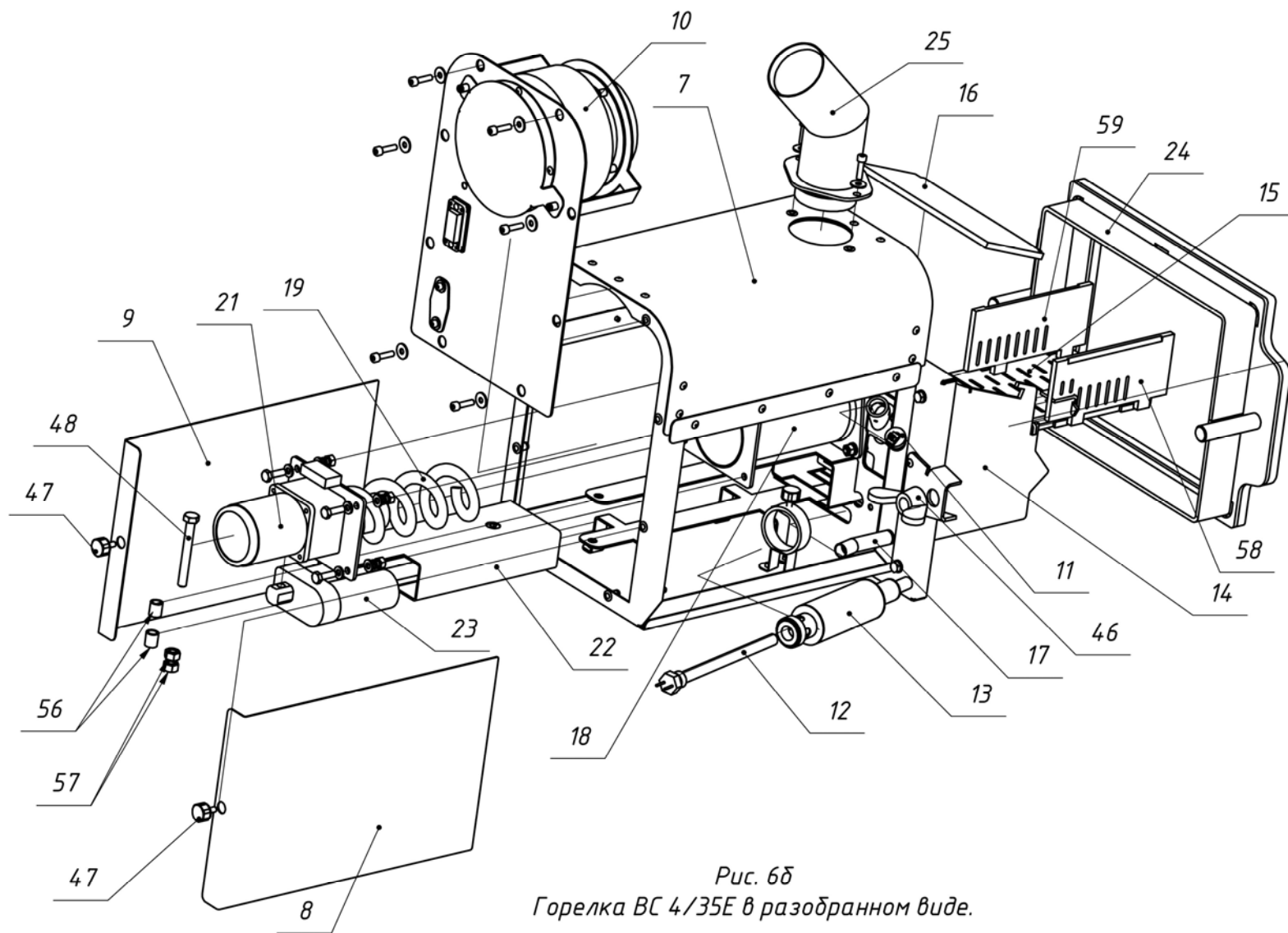
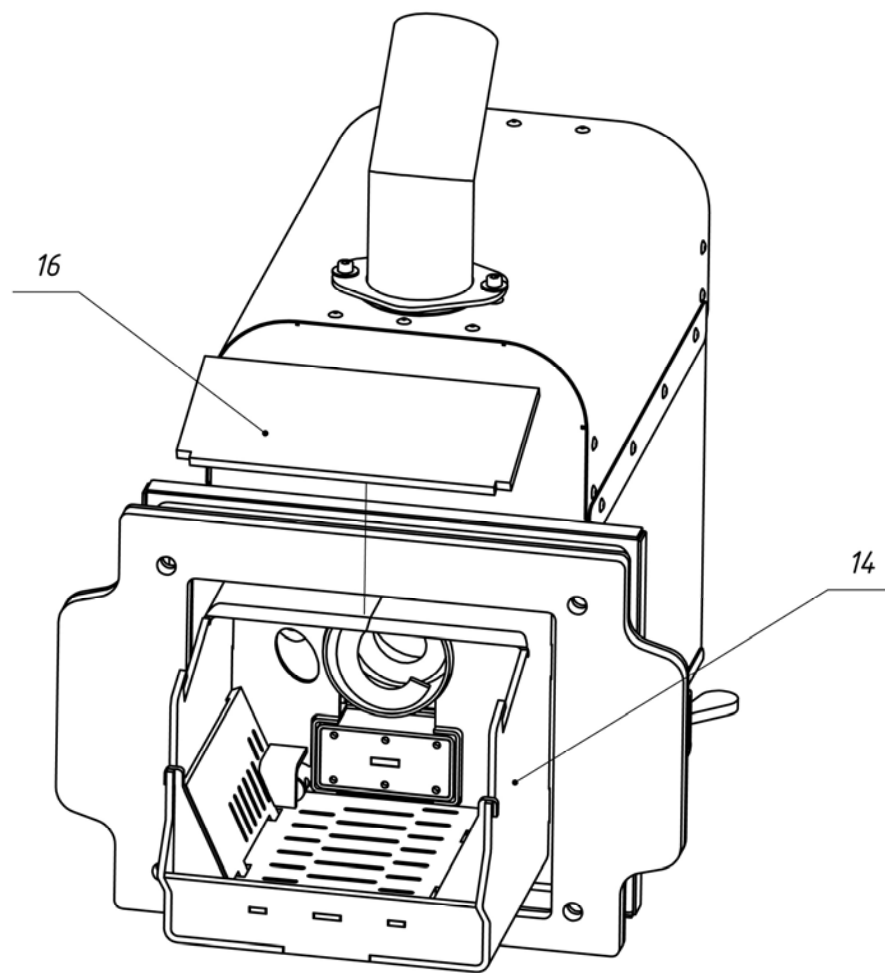


Рис. 6б  
Горелка ВС 4/35Е в разобранном виде.



*Рис. 7а*  
*Снять крышку камеры*  
*сгорания горелки.*

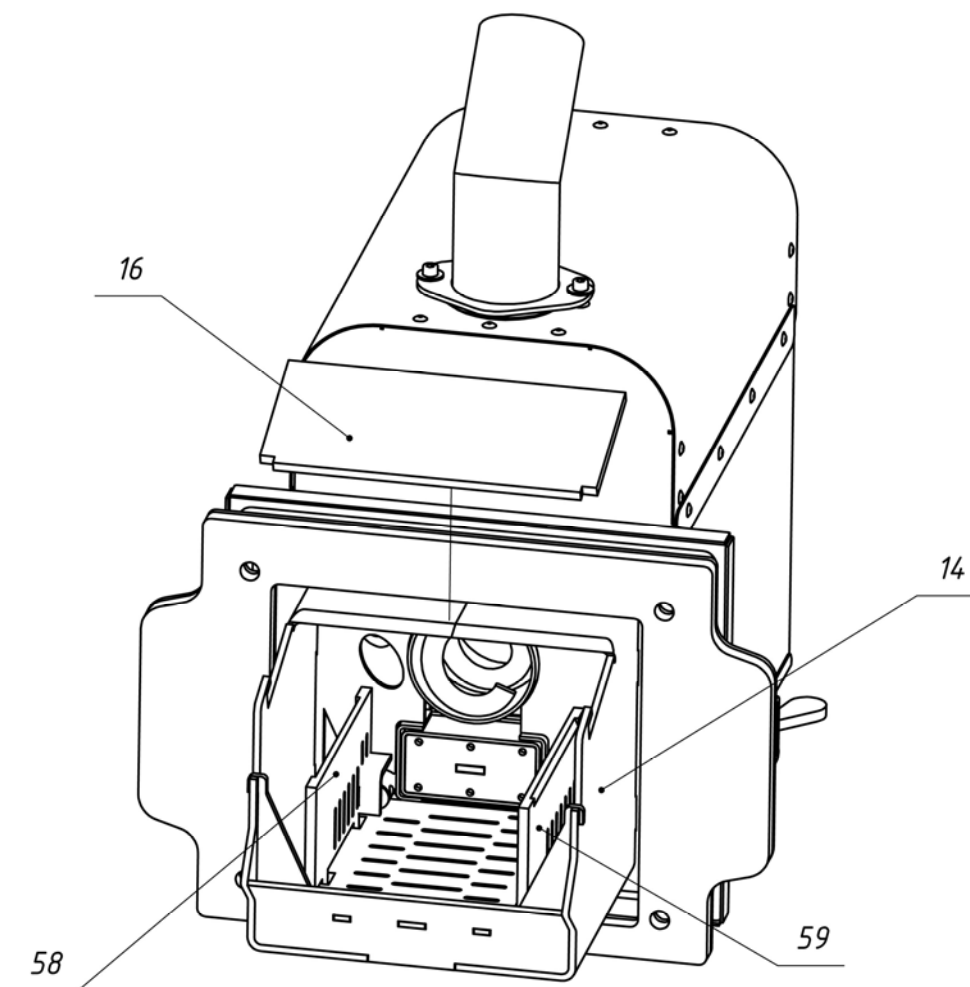


Рис. 7б  
Поворачивая доковины колосника (поз.58 и 59),  
в сторону центра камеры сгорания  
установить их вертикально.

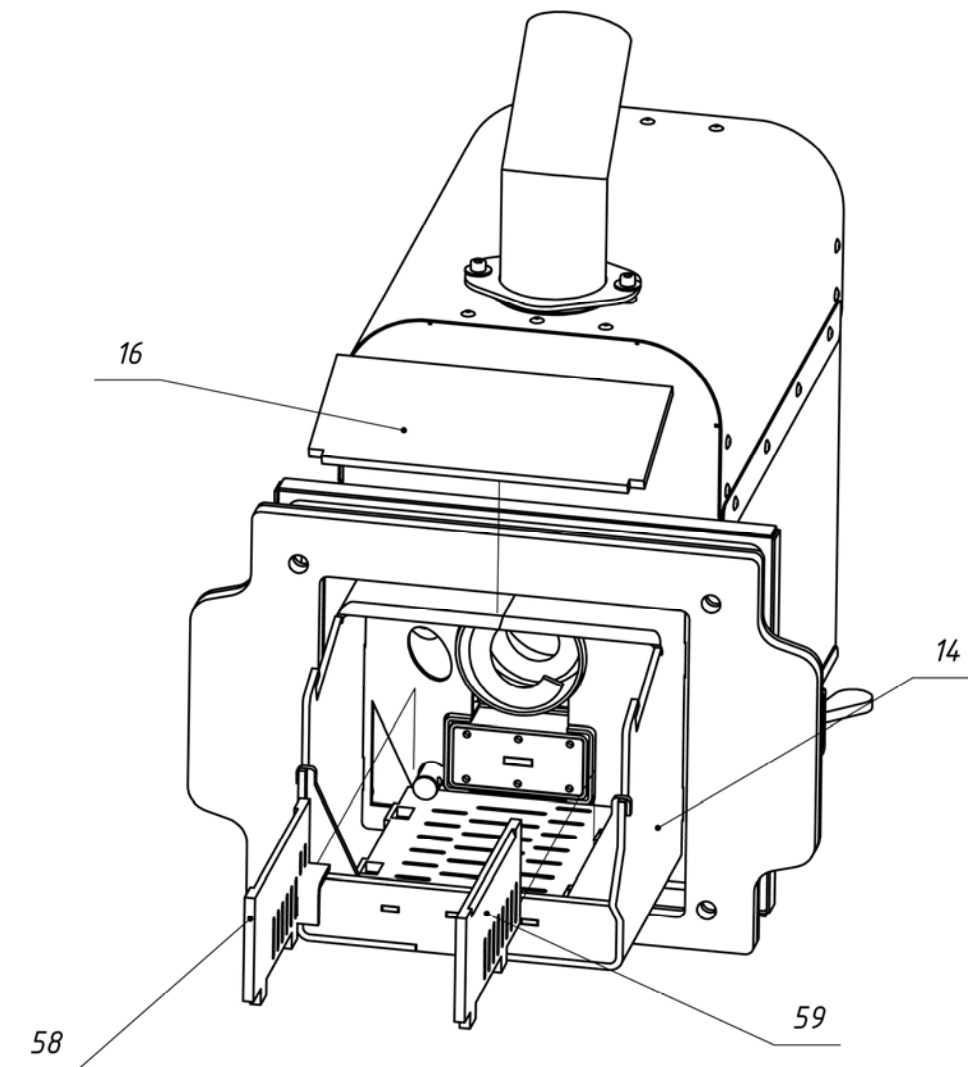


Рис. 76  
Вынуть из камеры сгорания  
доковины колосника (поз. 58 и 59).

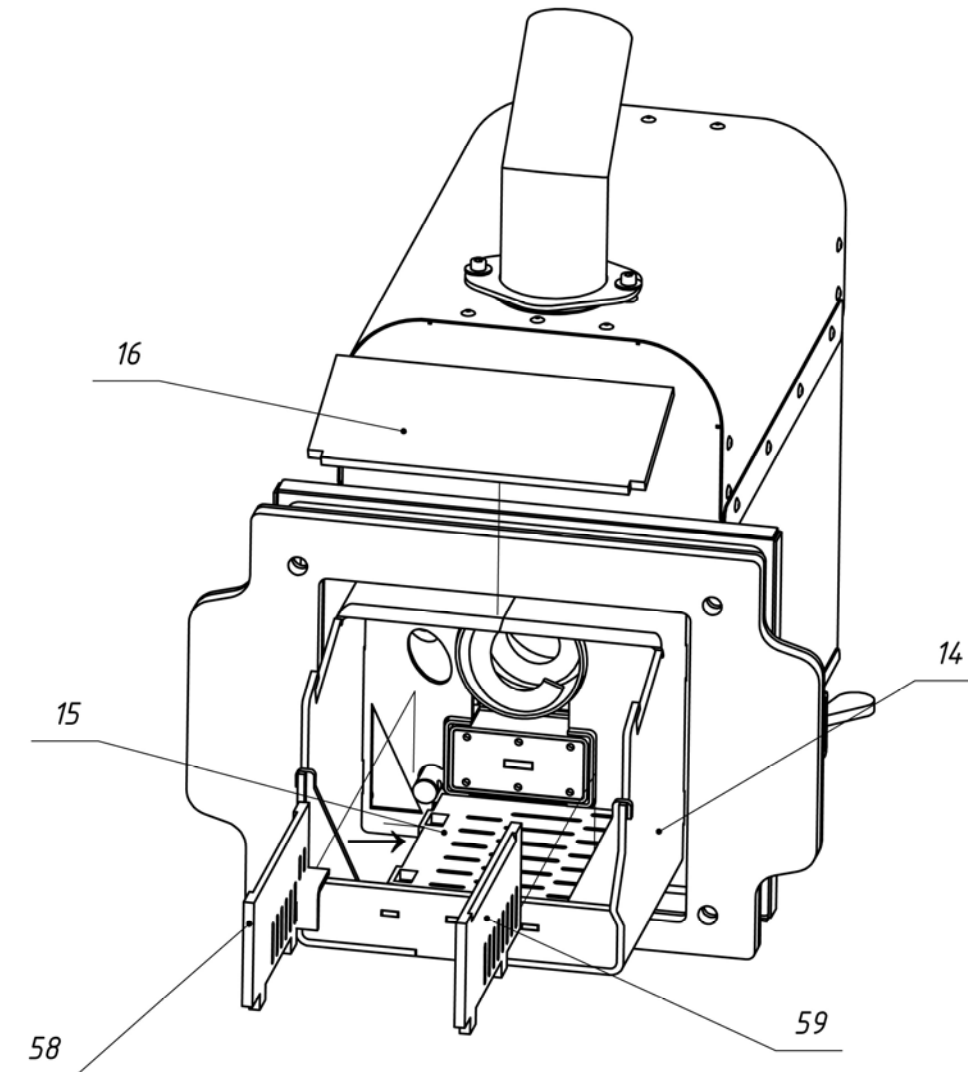


Рис. 7г  
Сдвинуть колосник (поз. 15) по направлению  
стрелки на 20...25мм.

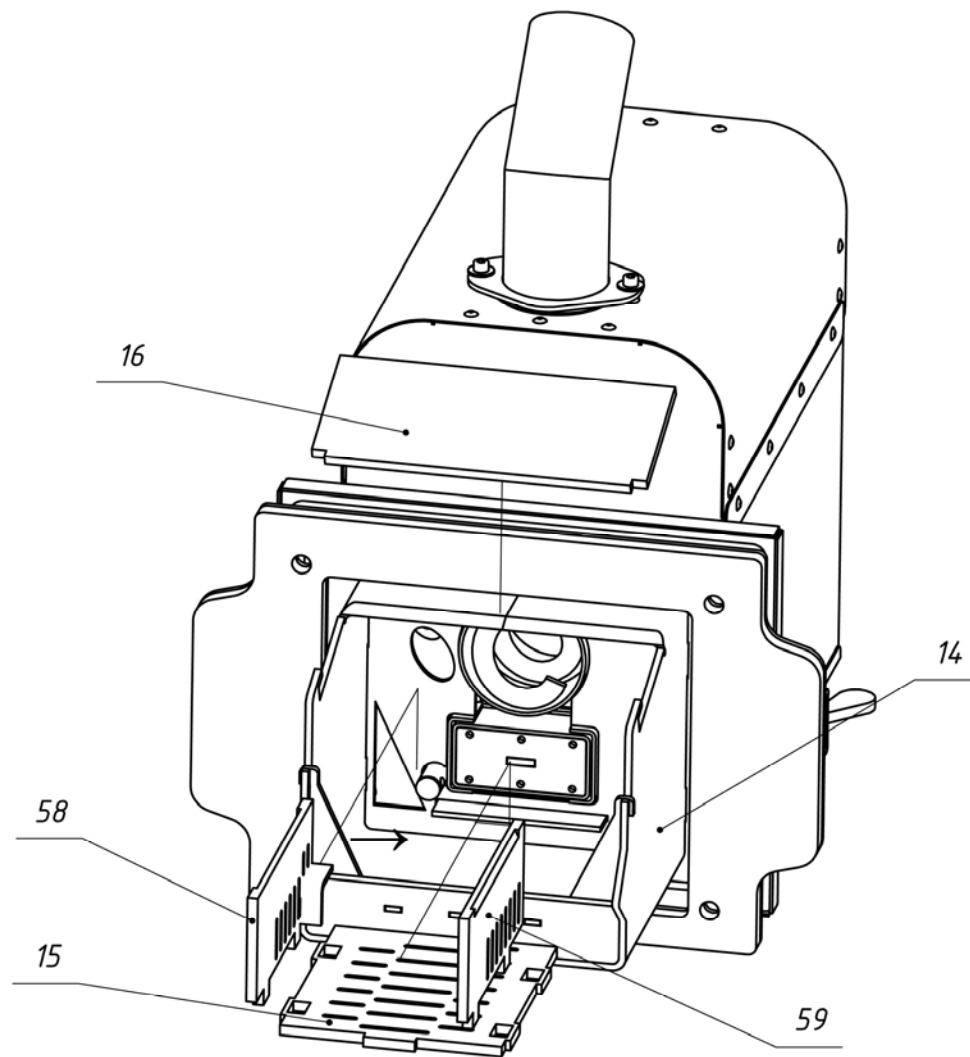


Рис. 7д  
Вынуть из камеры  
сгорания колосник (поз. 15).



- 1- Горелка пеллетная ;
- 2- Бункер для хранения древесных гранул (пеллет);
- 3- Блок управления пеллетной горелкой;
- 4- Шнековый податчик пеллет из бункера в горелку;
- 5- Гибкий шланг для подачи пеллет из бункера к горелке;
- 6- Водогрейный котёл;
- 7- Корпус горелки;
- 8- Боковина корпуса горелки правая;
- 9- Боковина корпуса горелки левая;
- 10- Вентилятор R3G133;
- 11- Фотоприемник датчика контроля пламени горелки;
- 12- Нагревательный элемент (ТЭНП);
- 13- Корпус устройства поджига;
- 14- Корпус камеры сгорания;
- 15- Колосник;

- 16- Крышка камеры сгорания;**
- 17- Трубка поджига пеллет;**
- 18- Труба горизонтального податчика пеллет горелки;**
- 19- Спираль горизонтального податчика пеллет горелки;**
- 20- Труба приемна горизонтального податчика пеллет горелки;**
- 21- Мотор-редуктор горизонтального податчика пеллет горелки;**
- 22- Поршень системы очистки камеры сгорания;**
- 23- Актуатор поршня системы очистки камеры сгорания;**
- 24- Плита установочная горелки (для котлов «Пересвет» и «Валдай» не требуется)**
- 25- Патрубок-переходн «шланг-труба приемная»;**
- 26- Крышка бункера;**
- 27- Стойка бункера (4 шт.);**
- 28- Стяжка бункера (3 шт.);**
- 29- Регулируемая опора податчика пеллет из бункера в горелку;**
- 30- Заслонка для очистки бункера;**

- 31- Козырек защитный податчика пеллет;
- 32- Площадка опорная податчика пеллет из бункера в горелку;
- 33- Труба податчика пеллет из бункера в горелку;
- 34- Патрубок выходной податчика пеллет из бункера в горелку;
- 35- Мотор-редуктор податчика пеллет из бункера в горелку;
- 36- Спираль податчика пеллет из бункера в горелку;
- 37- Вал податчика пеллет из бункера в горелку;
- 38- Прижим для фиксации спирали на вал;
- 39- Болт М6Х60;
- 40- Гайка М6;
- 41- Площадка крепления мотор-редуктора к патрубку выходному податчика пеллет из бункера в горелку;
- 42- Подшипник вала податчика пеллет;
- 43- Стопорное кольцо подшипника;
- 44- Коммутационная коробка с проводом подачи электропитания на мотор-редуктор податчика пеллет из бункера в горелку;
- 45- Хомут для фиксации трубы и патрубка выходного податчика пеллет из бункера в горелку;

- 46- Гайка «барашек» для фиксации горелки на плите установочной;
- 47- Фиксатор боковины корпуса горелки (2 шт.);
- 48- Болт М8 крепления актуатора системы очистки к корпусу горелки;
- 49- Кронштейн крепления устройства поджига пеллет;
- 50- Фиксатор устройства поджига пеллет;
- 51- Кабель связи горелки с блоком управления;
- 52- Кабель питания податчика пеллет из бункера в горелку;
- 53- Винт М6 крепления мотор-редуктора податчика пеллет из бункера в горелку (4 шт.);
- 54- Гайка М6 (4 шт.);
- 55- Шпонка;
- 56- Втулка дистанционная;
- 57- Гайка М8 (2 шт.);
- 58- Боковина колосника правая;
- 59- Боковина колосника левая.

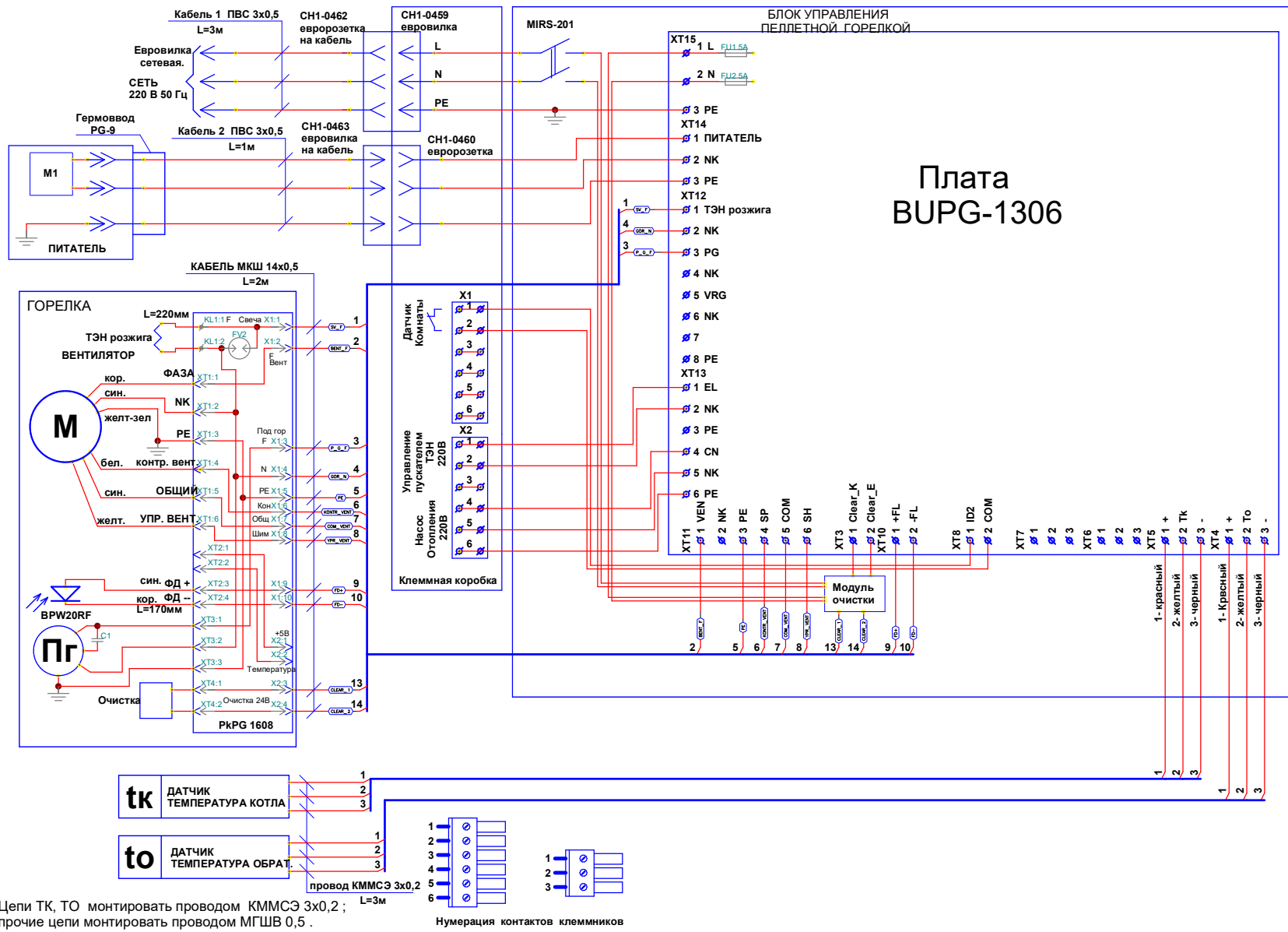


Рис. 8. Схема электрическая монтажная.

## 11. ОПИСАНИЕ БЛОКА УПРАВЛЕНИЯ ГОРЕЛКИ

### 11.1. Функциональные характеристики блока управления.

Блок управления пеллетной горелкой предназначен для автоматического управления процессом горения пеллет и имеет следующие сервисные возможности:

- поддержание температуры воды на входе в котел ( $t_o$  – температура "обратки");
- поддержание температуры воздуха в помещении с сигналом от внешнего датчика-реле температуры;
- очистка горелки толкателем через заданный в меню интервал времени;
- очистка горелки вентилятором через заданный в меню интервал продувки;
- аварийный переход на электрокотел при невозможности работы на пеллетах. Электронагреватель должен быть установлен таким образом, чтобы теплоноситель циркулировал через оба датчика  $T_k$  и  $T_o$ ;
- работа котла в режиме "Старт-стоп";
- работа котла на дровах;
- управление циркуляционным насосом системы отопления;
- управление с помощью СМС и запрос информации о состоянии при помощи звонка на сотовый номер сим-карты в блоке управления; отчет через СМС;
- управление основными настройками через Wi-Fi;
- защита котла от перегрева по датчику температуры на выходе из котла.

11.1.1. Режим поддержания температуры воды на входе в котел реализован плавным подбором мощности нагрева. После розжига горелка начинает работать на максимальной мощности, заданной в меню "Настройка". Эта мощность должна быть выставлена в соответствии с характеристиками применяемого котла и не должна превышать его паспортную максимальную мощность. Рекомендуемая мощность горелки равна мощности котла минус 20%. По мере приближения к установленной в настройках температуре, и ориентируясь на разность между температурами на выходе и входе котла ( $t_k$  и  $t_o$ ), мощность нагрева начинает плавно снижаться. Через некоторое время, зависящее от характеристик системы отопления, мощность работы горелки устанавливается на таком уровне, который обеспечивает стабильность температуры воды на входе в котел. Диапазон регулирования находится между задаваемыми минимальной и максимальной мощностями. Минимальная мощность выбирается, опираясь на характеристики применяемой горелки, и должна обеспечивать длительное горение без полного прогорания пеллет. Такой режим работы обеспечивает наибольшую экономичность и равномерность процесса горения.

11.1.2. Режим поддержания температуры воздуха в помещении по внешнему датчику требует установки датчика температуры в помещении, имеющего релейный выход. При температуре помещения ниже установленной контакты реле датчика температуры должны быть замкнуты. При этом горелка будет работать на мощности, обеспечивающей поддержание температуры комфорта. После достижения заданной температуры контакты реле датчика температуры размыкаются, и горелка переходит в режим, имеющий мощность, обеспечивающую поддержание экономичной температуры. Таким образом поддерживается заданная температура. В качестве внешнего датчика можно использовать большинство приборов, выпускаемых для систем теплых полов. Такие датчики имеют малый гистерезис и обычно имеют необходимые выходные контакты и широкий сервис настроек. К блоку управления внешний датчик подключается любым двухжильным проводом.

11.1.3. Через заданный в меню интервал очистки, блок управления производит выжигание пеллет в течение 180 секунд, выталкивает поршнем продукты сгорания, ожидает погасание пламени и производит розжиг горелки. Временной интервал между очистками выбирается

опытным путем в зависимости от зольности пеллет и накопления продуктов сгорания мешающих нормальному горению.

11.1.4. При использовании пеллет с низкой зольностью, для удаления рыхлых продуктов сгорания, можно воспользоваться функцией продувки. Для этого в меню горелки выставляется период продувки (по умолчанию отключен) и длительность продувки. По истечении периода продувки вентилятор горелки повышает обороты до 100% на время равное установленной длительности продувки. Период и время продувки также как и очистка определяются опытным путем в зависимости от пеллет.

11.1.5. При включенной функции аварийного перехода на электродкотел, в случае погасания горелки и неудачной попытке розжига, блок управления перейдет на электродкотел до устранения причин не розжига и перезапуска горелки.

11.1.6. Работа в режиме "Старт-стоп" зависит от выбранного источника регулирования. При источнике регулирования по воде блок управления снижает мощность до минимальной, и если этого недостаточно для поддержания заданной температуры, то производится выключение. После снижения температуры горелка автоматически снова запускается. Для предотвращения слишком частых остановок и последующих запусков котла служит пункт меню, позволяющий подобрать величину гистерезиса для температуры воды. Отключение котла происходит при температуре обратки выше установленной ( $T_0 + gT_0$ ), а розжиг - при температуре ( $T_0 - gT_0$ ). При установленном источнике регулирования по температуре воздуха, остановка горелки происходит при размыкании контактов датчика, а розжиг при их замыкании.

11.1.7. Работа на дровах позволяет снять горелку и обеспечивает работу циркуляционного насоса при температуре  $T_k$  больше  $60^\circ$ . В этом режиме можно контролировать температуры на входе и выходе котла.

11.1.8. Для управления циркуляционным насосом предусмотрен специальный выход на 220В. Насос работает, если температура на выходе из котла ( $T_k$ ) больше температуры уставки. Температура уставки включения насоса задается в меню настройки горелки, по умолчанию задана  $45^\circ\text{C}$ . При работе на дровах насос включается при достижении температуры в  $60^\circ\text{C}$ . Для предотвращения замерзания воды в системе насос так же включается при температуре воды меньше  $5^\circ\text{C}$ . В режиме ожидания насос выключен. Для дополнительной защиты насос так же включается при перегреве котла.

11.1.9. При необходимости удаленного управления работой горелки используется GSM канал. Поддерживаются команды «Start», «Stop», изменение температуры комфорта и экономичной температуры, переход на комнатную температуру и обратно, включение и выключение режима "Старт-стоп", получение отчета о состоянии котла в текущий момент.

11.1.10. Для удобства управления и изменения основных температурных настроек имеется модуль Wi-Fi. Модуль поставляется настроенным на режим точки доступа. Через WEB интерфейс модуль имеет возможность настройки подключения к роутеру для доступа к управлению горелкой через домашнюю сеть.

11.1.11. Для защиты котла от вскипания воды, при аварийных ситуациях предусмотрена аварийная остановка горелки по превышению температуры на выходе из котла выше  $85$  градусов и истечении защитного времени  $5$  секунд.

11.2. Элементы управления и индикации представлены на Рис.9.1.



Рис.9.1. Внешний вид блока управления.



Табло индикатора отображает три информационных окна:

<p>основной экран</p>	<p><b>Tk 50° - to 45° = 5.2</b> <b>Розжиг 3:23 П 120</b></p>	<p>Отображает текущую информацию о состоянии; в верхней строке показана температура теплоносителя на выходе из котла tk, на входе в котел (обратка) to и разница между этими температурами с точностью до десятой градуса; вторая строка отображает режим работы и уровень пламени в котле; на некоторых режимах между режимом работы и уровнем пламени отображается обратный отсчет времени текущей операции или иная дополнительная информация.</p>
<p>первое дополнительное окно</p>	<p><b>P 8.2кВт    B 10%</b> <b>M 650г      1.7кг/ч</b></p>	<p>Доступно по нажатию кнопки «+»; в первой строке отображается информация о текущей мощности работы горелки и оборотов вентилятора в процентах; во второй строке отображается установленная масса пеллет, подаваемых податчиком за 100 секунд непрерывной работы, и расход пеллет за час работы на данной мощности;</p>
<p>второе дополнительное окно</p>	<p><b>Темп лот нет</b></p>	<p>Доступно по второму нажатию кнопки «+»; в первой строке отображается информация о температуре лотка (при наличии датчика).</p>

С помощью кнопки «ПУСК» производится запуск горелки, а с помощью кнопки «СТОП» - останов. С помощью кнопок «-» «Меню» и «+» осуществляется управление настройками горелки. Из основного экрана «+» и «-» переводят в просмотр дополнительных окон отображения информации. Нажатие кнопки «Меню» используется для входа в меню.

Коротким нажатием кнопки "Меню" производится вход в меню пользователя, в котором собраны наиболее часто используемые параметры.

Структура меню пользователя представлена на Рис. 9.2.

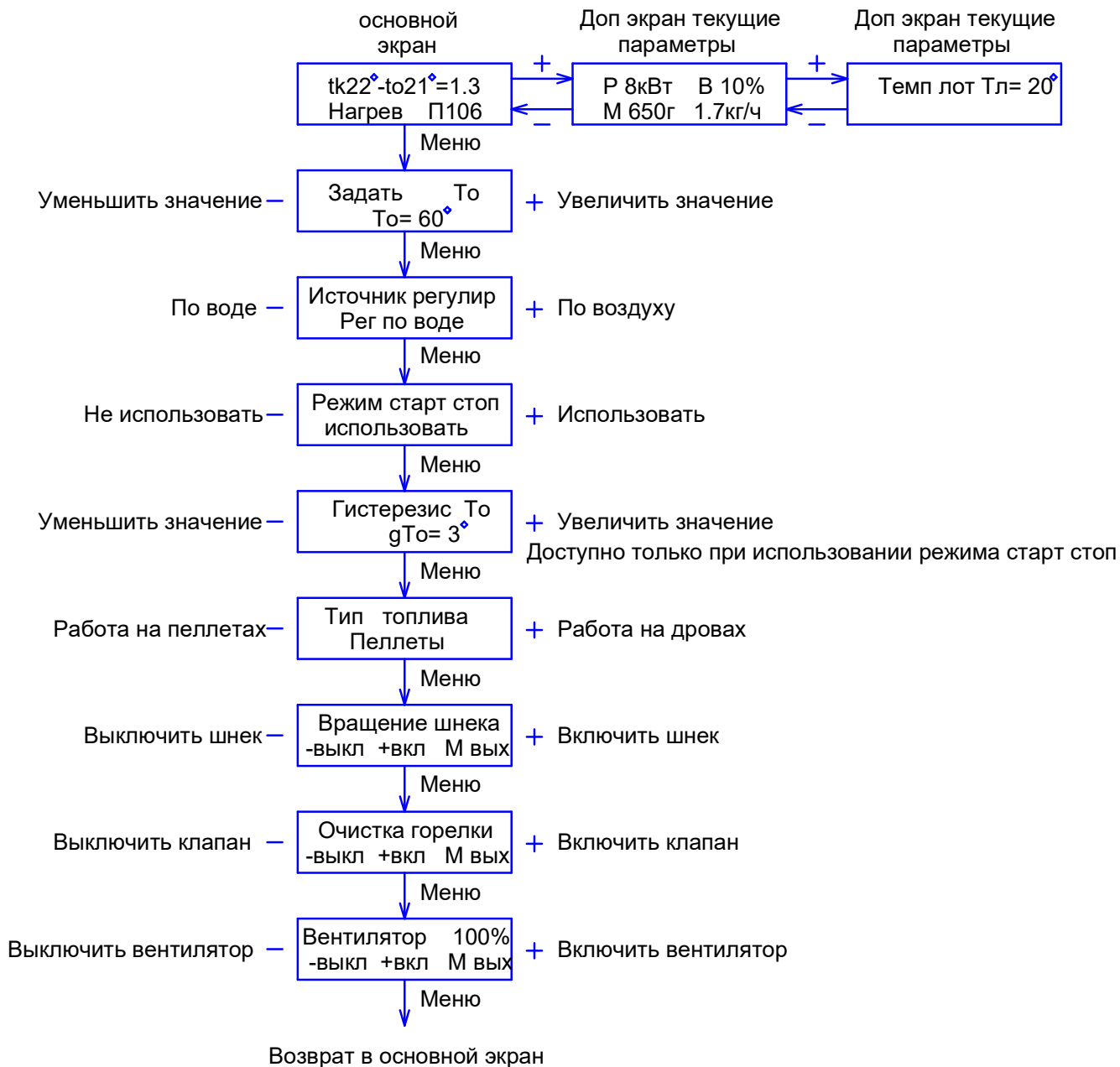


Рис.9.2. Меню пользователя.

Установка $T_0$	<b>Задать <math>T_0</math> <math>T_0 = 60^\circ</math></b>	Служит для изменения уставки поддерживаемой температуры воды на входе в котел.
Источник регулирования	<b>Источник регулир Рег по воде</b>	Служит для выбора источника регулирования либо по воде на входе в котел либо по внешнему датчику-реле, установленному в комнате. Может использоваться любой датчик, имеющий на выходе «сухой» контакт,
Режим старт стоп	<b>Режим старт стоп не использовать</b>	Служит для выбора режима управления с остановкой горелки. В этом режиме горелка снижает мощность до минимальной, и если этого недостаточно для поддержания заданной температуры, то производится выключение. После снижения температуры горелка автоматически запускается.
Гистерезис для старт стопного режима	<b>Гистерезис <math>T_0</math> <math>gT_0 = 3^\circ</math></b>	Доступен только при включенном режиме "Старт-стоп" и источнике регулирования по воде. Он позволяет задать гистерезис по температуре воды.
Выбор топлива	<b>Тип топлива Пеллеты</b>	Позволяет выбрать топливо. При работе на дровах остается только индикация температур и постоянная работа насоса прокачки.
Вращение шнека	<b>Вращение шнека -выкл +вкл М вых</b>	Служит для ручного управления шнеком подачи пеллет.
Вращение шнека горелки	<b>Вращ. шнека гор. -выкл +вкл М вых</b>	Служит для ручного управления шнеком подачи пеллет в горелке. (при наличии).
Ручное управление поршнем очистки	<b>Движение поршня -втяг +выд М вых</b>	Служит для ручного управления поршнем очистки. Кнопка «+» выдвигание, а кнопка «-» втягивание.
Управление вентилятором	<b>Вентилятор 100% -выкл +вкл М вых</b>	Служит для ручного управления вентилятором. Кнопка «+» включает вентилятор, а кнопка «-» возвращает в автоматический режим.

**Выход из меню пользователя осуществляется пролистыванием всех пунктов или после одной минуты бездействия. Исключение составляют только пункт вращение шнека и вентилятор 100%, выход из которых производится пролистыванием до основного экрана.**

Удержание кнопки «Меню» более 2 секунд осуществляет вход в меню настройки, в котором доступны пункты, дающие возможность более детально настроить функции управления и сервиса.

Структура меню наладки представлена на Рис.9.3.

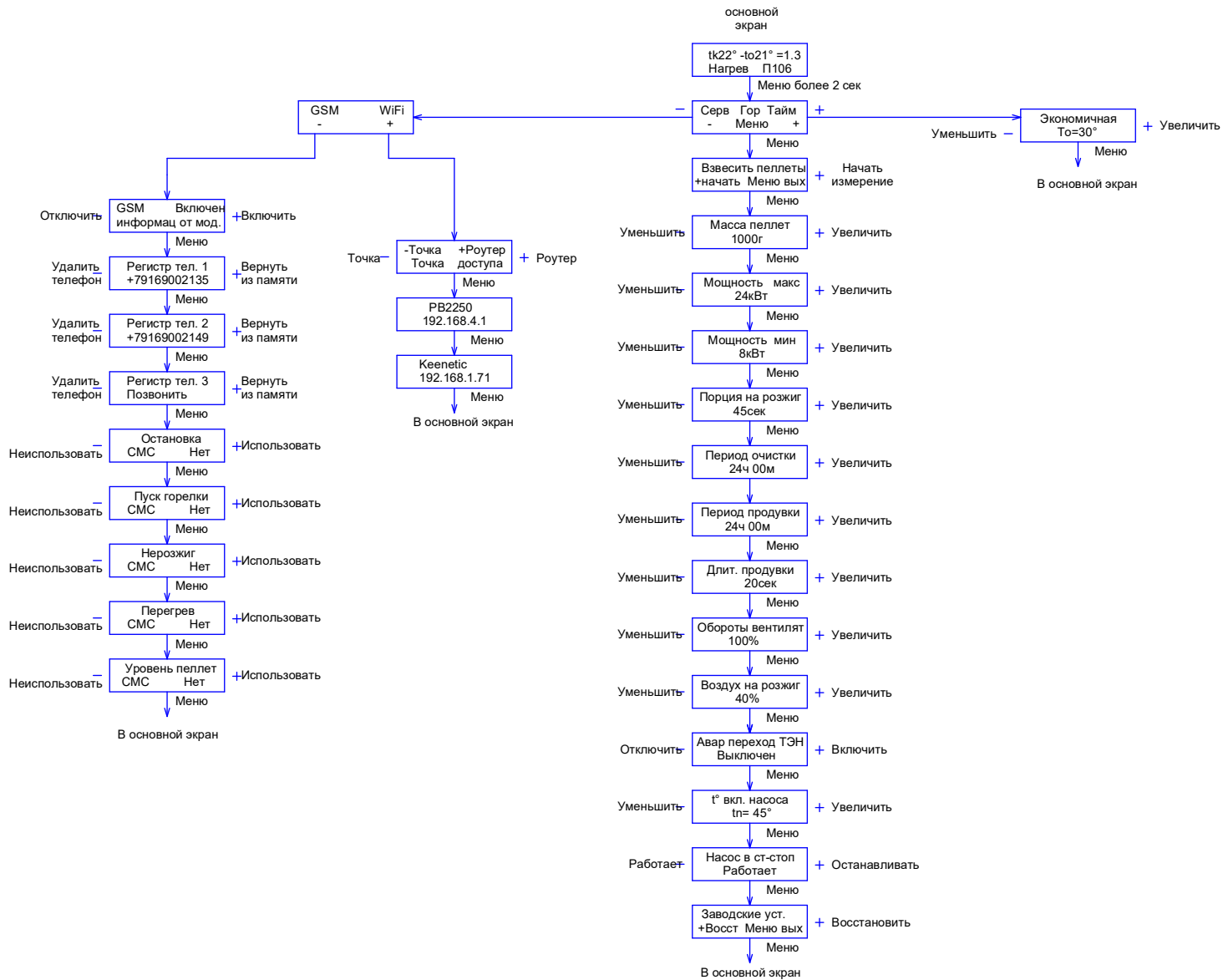


Рис.9.3. Структура меню наладки.

Меню настройки горелки.

Основной экран	<p><b>Серв Гор Тайм</b> <b>- Меню +</b></p>	<p>Служит для выбора ветки меню настройки. Верхняя строка отображает ветки меню, а нижняя дает подсказку кнопки используемой для выбора необходимой ветки.</p>
Измерение массы пеллет	<p><b>Взвесить пеллеты</b> <b>+нач. Меню вых</b></p>	<p>Служит для измерения массы пеллет за 100 секунд работы подачика. При входе в этот пункт подача пеллет прекращается надо - снять рукав подачи пеллет с горелки и поместить под него мерную емкость. После этого нажать кнопку «+». На нижней строчке дисплея пойдет обратный отсчет 100 секунд.</p>
Ввод массы пеллет	<p><b>Масса пеллет</b> <b>1000г</b></p>	<p>Служит для ввода веса порции пеллет. Взвесить пеллеты можно на любых бытовых весах с вычетом веса мерной тары. <b>Внимание!</b> <b>По умолчанию масса пеллет установлена равной 0. Без взвешивания и ввода массы горелка работать не будет.</b> Масса пеллет учитывается в расчете необходимой мощности работы горелки и может сильно меняться в зависимости от используемых пеллет.</p>
Ввод максимальной мощности	<p><b>Мощность макс</b> <b>24кВт</b></p>	<p>Служит для ввода максимальной мощности работы горелки исходя из номинальной мощности котла.</p>
Ввод минимальной мощности	<p><b>Мощность мин</b> <b>8кВт</b></p>	<p>Служит для ввода минимальной мощности, на которой может работать горелка без погасания. Зависит от типа используемой горелки и скорости прогорания пеллет.</p>
Порция пеллет на розжиг	<p><b>Порция на розжиг</b> <b>30сек</b></p>	<p>Служит для ввода порции пеллет на розжиг. Порция пеллет задается в секундах работы подачика.</p>
Ввод периода очистки горелки	<p><b>Период очистки</b> <b>24ч 00м</b></p>	<p>Служит для установки периодичности очистки горелки сжатым воздухом.</p>
Ввод периода продувки горелки	<p><b>Период продувки</b> <b>24ч 00м</b></p>	<p>Служит для установки периодичности продувки горелки вентилятором на 100% оборотах.</p>
Ввод времени продувки.	<p><b>Длит. продувки</b> <b>20сек</b></p>	<p>Служит для установки времени работы вентилятора на 100% оборотах при продувке горелки. Доступен при установленном периоде продувки.</p>

Ввод коэффициента избытка воздуха	<b>Обороты вентилят 100%</b>	Служит для корректировки подачи воздуха на горение. Позволяет скорректировать обороты вентилятора в зависимости от тяги в дымоходе.
Воздух на розжиг	<b>Воздух на розжиг 30%</b>	Служит для установки оборотов вентилятора на розжиге горелки и оптимального теплообмена тэна розжига.
Аварийный переход на ТЭН	<b>Авар переход ТЭН Выключен</b>	Служит для включения и отключения режима аварийного перехода на электродотел при невозможности работы на пеллетах.
Температура включения насоса прокачки.	<b>t° вкл. насоса tn= 45°</b>	Служит для установки температуры включения насоса, прокачки теплоносителя.
Работа насоса прокачки в режиме старт-стоп	<b>Насос в ст - стоп Работает</b>	Служит для выбора логики работы насоса прокачки теплоносителя при работе горелки в старт – стопном режиме.
Возврат к заводским уставкам	<b>Заводские уст. +Восст М выход</b>	Служит для возврата к заводским уставкам, которые рассчитаны на средне статистические пеллеты. Доступен только из режима «ОЖИДАНИЕ».

**Выход из меню горелки происходит после перебора всех пунктов.**

Меню настройки таймеров

Ввод экономичной температуры	<b>Экономичная Тэ= 30°</b>	Служит для ввода уставки экономичной температуры «Тэ». Эта температура используется для экономии пеллет, когда нет необходимости поддерживать комфортную температуру.
------------------------------	--------------------------------	---

Для упрощения установок, можно воспользоваться доступом к настройкам через Wi-Fi интерфейс. Доступ по Wi-Fi можно осуществить с любого устройства, поддерживающего Wi-Fi соединение с защитой WPA2 PSK. Это может быть ноутбук, планшет или телефон на базе андроид, iPad с новыми версиями прошивки (старые не поддерживают Wi-Fi без интернета). При подключении WiFi модуля к роутеру доступ к интерфейсу возможен с любого компьютера домашней сети по IP адресу модуля WiFi.

При подключении к модулю, находящемуся в режиме точки доступа, вводите пароль, состоящий из 8 цифр (написан на WiFi модуле), содержащих первые 0 и далее цифры идентификатора сети в режиме точки доступа. Например, если ID сети PB 1234 надо ввести 00001234. Ждем подключения, это может занять около минуты в зависимости от вашего устройства. После подключения к блоку открываем интернет браузер и набираем в адресной строке IP адрес WiFi модуля: 192.168.4.1, заходим на страницу управления. Вид интерфейса управления показан на Рис 9.4.



Рис.9.4. Wi-Fi интерфейс управления.

Вкладка настройки котла показана на рис.9.5.



Рис.9.5. Вкладка настройки котла.

Для использования недельного графика надо поставить галочку напротив надписи «Использовать недельный график». Экономичный режим отображается зеленым цветом.

Для подключения WiFi модуля к роутеру надо использовать вкладку «Конфигурация WiFi» вид которой показан на рис.9.6.

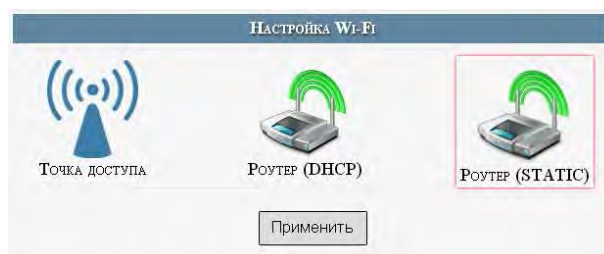


Рис.9.6. Вкладка конфигурация WiFi.

Также надо учесть, что дальность Wi-Fi связи ограничена и осложняется бетонными перекрытиями. Для решения этих вопросов можно использовать Wi-Fi репитеры типа NETGEAR WN1000.



Информация по состоянию WiFi и GSM можно посмотреть на вкладке «Состояние WiFi/GSM» рис.9.7.

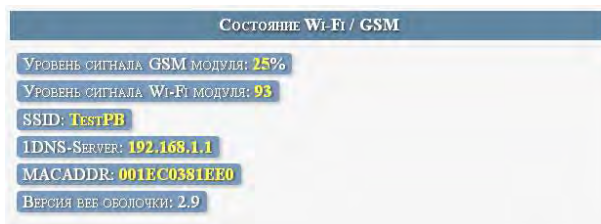


Рис.9.7. Вкладка состояния WiFi/GSM.

Графическое представление основных параметров представлено на вкладке «диаграмма» рис.9.8.

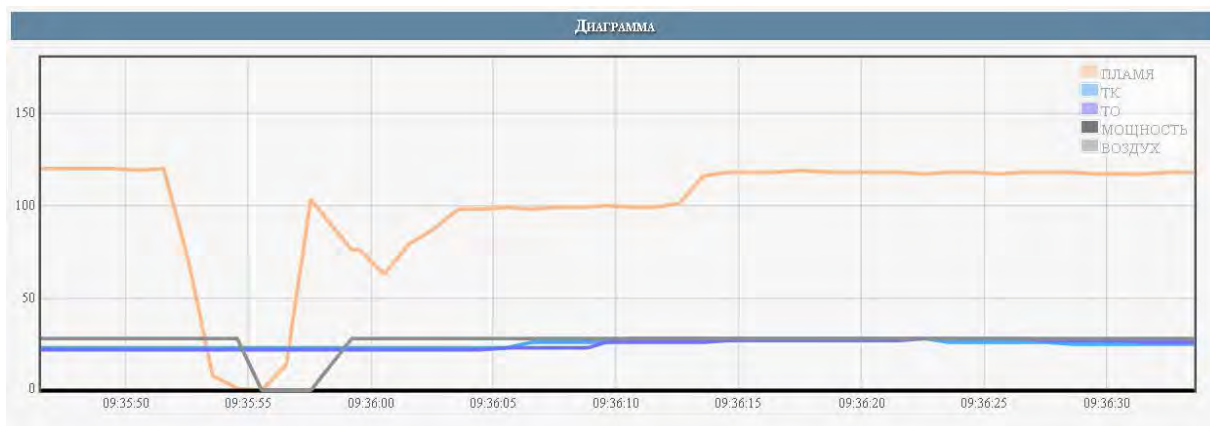


Рис.9.8. Вкладка диаграмма.

При обновлении странички браузера данные сбрасываются.

Выбор ветки меню сервис.

Выбор ветки сервиса	<table border="1" style="background-color: #c8e6c9; width: 100%; text-align: center;"> <tr> <td style="padding: 5px;"><b>GSM</b></td> <td style="padding: 5px;"><b>WiFi</b></td> </tr> <tr> <td style="padding: 5px;">-</td> <td style="padding: 5px;">+</td> </tr> </table>	<b>GSM</b>	<b>WiFi</b>	-	+	<p>Меню настройки сервис содержит два направления. Направление GSM выбирается кнопкой «-». Направление WiFi выбирается кнопкой «+».</p>
<b>GSM</b>	<b>WiFi</b>					
-	+					

## Настройка WiFi.

Выбор режима работы WiFi	<div style="border: 1px solid black; background-color: #d9ead3; padding: 5px; text-align: center;"> <b>-Точка    +Роутер</b>  <b>Точка    доступа</b> </div>	Служит для установки режима работы WiFi модуля. Кнопка «-» устанавливает режим точки доступа. Кнопка «+» устанавливает режим подключения к роутеру. Для использования режима подключения к роутеру необходимо, используя режим точки доступа, настроить параметры подключения к роутеру через WEB интерфейс.
Отображает параметры выбранного подключения	<div style="border: 1px solid black; background-color: #d9ead3; padding: 5px;"> <b>PB0033</b>  <b>192.168.4.1</b> </div>	Служит для отображения параметров подключения. В первой строке отображается идентификатор WiFi сети, во второй - IP адрес.
Отображает параметры подключения к роутеру	<div style="border: 1px solid black; background-color: #d9ead3; padding: 5px;"> <b>Keenetic</b>  <b>192.168.1.71</b> </div>	Служит для отображения параметров подключения к роутеру. В первой строке отображается идентификатор WiFi сети, во второй IP адрес.

Направление GSM. Для использования сервиса сотовой связи в модуль GSM надо установить сим карту. **Пин-код на сим-карте должен быть разблокирован.**

Для установки СИМ-карты надо снять лицевую панель блока управления и справа под модулем GSM нажать кнопку лотка, Фото 10, Фото 10.1., Фото 10.2 и 10.3. Установить в лоток сим карту, и вставить лоток на место до упора. Фото 11, Фото 11.1.



Фото 10. Снятие лицевой панели.

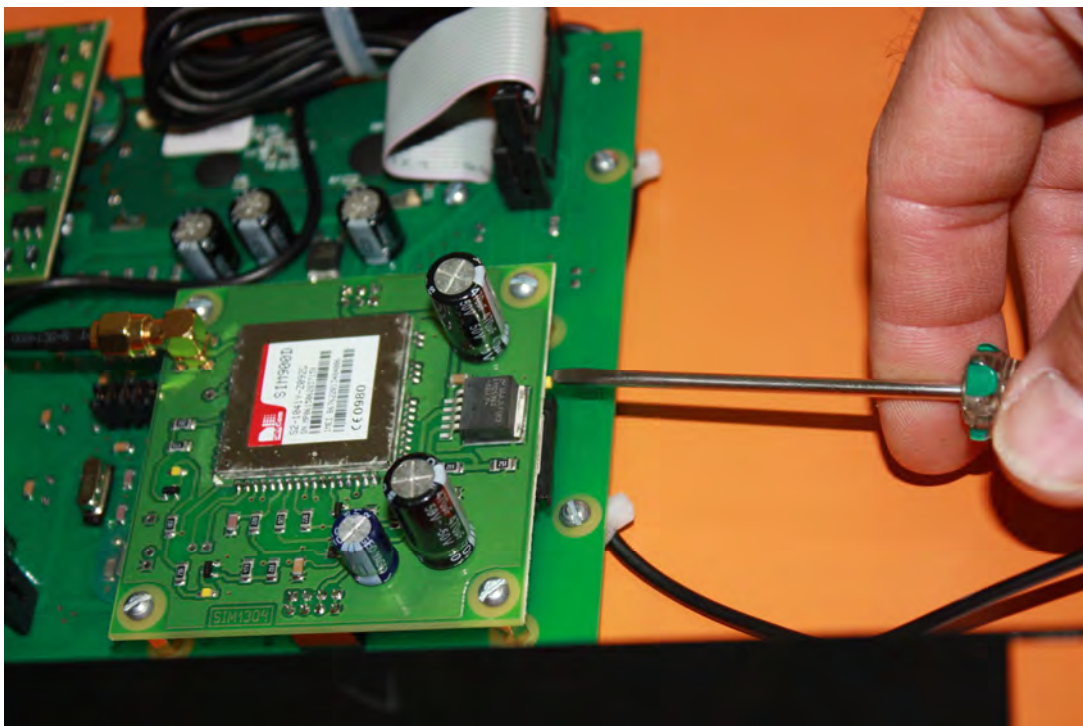


Фото 10.1. Извлечение лотка.



Фото 10. 2. Извлечение лотка.



Фото 10.3. Сим-карта в лотке.

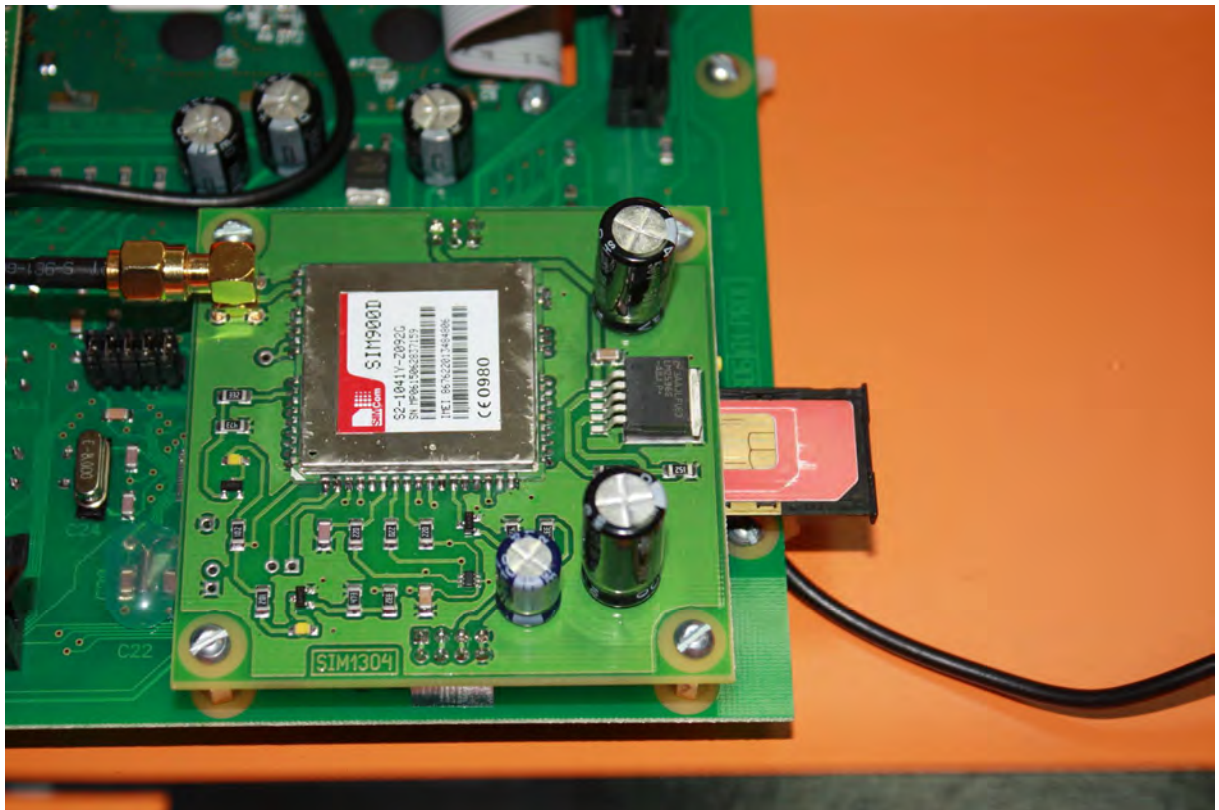


Фото 11. Установка лотка на место.

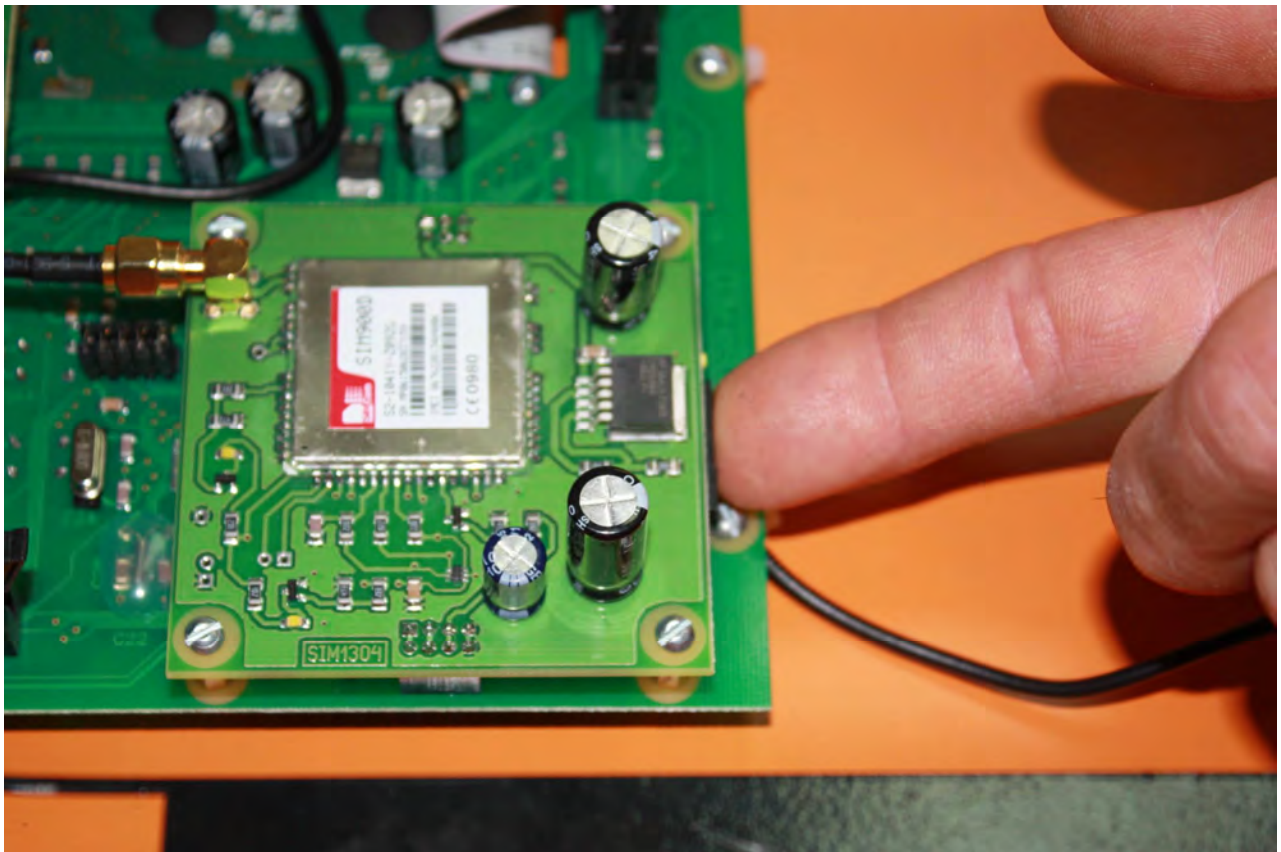


Фото 11.1. Лоток установлен.

Меню сервис GSM.

Включение модуля GSM	<b>GSM      Включен</b> <b>Информ от модуля</b>	Служит для включения модуля GSM и отображения информации поступающей от модуля.
Регистрация первого телефона	<b>Регистр    тел. 1</b> <b>+79151235577</b>	Служит для регистрации телефона. Регистрируется телефон звонком на СИМ-карту установленную в модуле. Для удаления зарегистрированного телефона используется кнопка «-». Переход к следующему пункту кнопкой «Меню».
Регистрация второго телефона	<b>Регистр    тел. 2</b> <b>+79151235578</b>	Служит для регистрации второго телефона аналогично первому.
Регистрация третьего телефона	<b>Регистр    тел. 3</b> <b>Позвонить</b>	Служит для регистрации третьего телефона аналогично первому. Всего можно зарегистрировать до трех телефонов.

Отправка СМС по остановке котла	<b>Остановка</b> СМС                      Нет	Служит для выбора отправлять или нет СМС по событию остановки котла. Для изменений используем кнопки «+» и «-». СМС оповещения будут отправляться на все зарегистрированные номера.
Отправка СМС по розжигу котла	<b>Пуск горелки</b> СМС                      Нет	Служит для выбора отправлять или нет СМС по событию розжиг котла. Для изменений используем кнопки «+» и «-». СМС оповещения будут отправляться на все зарегистрированные номера. СМС приходит по завершению процедуры розжига.
Отправка СМС по нерозжигу	<b>Нерозжиг</b> СМС                      Нет	Служит для выбора отправлять или нет СМС по событию нерозжиг котла. Для изменений используем кнопки «+» и «-». СМС оповещения будут отправляться на все зарегистрированные номера.
Отправка СМС по перегреву	<b>Перегрев</b> СМС                      Нет	Служит для выбора отправлять или нет СМС по событию перегрев котла. Для изменений используем кнопки «+» и «-». СМС оповещения будут отправляться на все зарегистрированные номера.

Для получения СМС отчета о работе горелки надо с зарегистрированного телефона позвонить на номер горелки и дождаться пока модуль GSM сбросит Ваш звонок. После этого Вам будет отправлена СМС с параметрами горения, текущими температурами, режимом, в котором находится горелка и установленными установками температур. Где tk=50 – температура на выходе котла, to=45 – температура на входе в котел (обратка), Fl=140 – уровень пламени горелки, Ptek=18 – текущая мощность, Nagrev – режим работы горелки, uTo=45 уставка температуры обратки и uTe=20 уставка температуры экономичной.

tk=50  
to=45  
Fl=140  
Ptek=18  
Nagrev  
uTo=45  
uTe=20

**ВНИМАНИЕ!** Некоторые операторы сотовой связи предоставляют услугу голосовой почты, поэтому после сигнала "Отбой", от блока управления, вместо разрыва связи предложат записать сообщение, с этого момента можно давать отбой. Не следует так же забывать, что для отправки смс на балансе сим-карты должно быть достаточно средств.

Управление с помощью СМС осуществляется отправкой смс с командами:

СМС команда	Выполняемое действие
Start	Запуск горелки
Stop	Остановка горелки
To 50	Изменение уставки температуры обратки (диапазон 10°....80°)
Te 40	Изменение уставки температуры экономичной (диапазон 10°.....To)

Komnata	Переход на регулировку по внешнему датчику температуры
Obratka	Переход на регулировку по обратной
Ststop on	Включение режима "Старт-стоп"
Ststop off	Отключение режима "Старт-стоп"
Otchet	Дублирует звонок на горелку, отправляет отчет о состоянии.
System	Запрашивает полный отчет о настройках горелки и возвращает ответ, который позволит дилеру разобраться с настройками. Полученную в ответ СМС надо переслать дилеру.
#100#	<p>проверка баланса команда #100#, где "100" - короткий номер проверки баланса МТС, надо заменить 100 на короткий номер вашего оператора. При этом смс, содержащая сведения о балансе, будет перенаправлена на Ваш телефон.</p> <p><b>ВНИМАНИЕ! Некоторые операторы не поддерживают формат #номер#, возвращающий сведения о балансе на латинице, в этом случае придется информацию о балансе проверять через сервисы интернет помощников.</b></p>

Команды управления набираются в тексте смс на латинице с заглавной буквы. Для проверки выполнения команды можно позвонить на номер горелки и в отчете убедиться, что команды выполнены. При проверке надо учитывать возможные задержки доставки смс операторами сотовой связи. Если команда «Start» приходит во время выполнения остановки котла, то она будет выполнена сразу после завершения остановки и переходе блока управления в режим ожидания пуска.

Подключение дополнительных устройств к блоку управления производится на клеммные колодки X1 и X2.

- «Сухие» контакты датчика комнатной температуры подключаются на клеммник X1 контакты 1 и 2.

- Управление магнитным пускателем нагревателя электродвигателя котла клеммник X2 контакты 1 и 2.

- Насос системы отопления к клеммнику X2 контакты 4 , 5 фаза и нейтраль, контакт 6 заземление.

Провода вводятся в корпус коммутационной коробки через гермовводы и расключаются на соответствующие контакты клеммника. Фото 12.

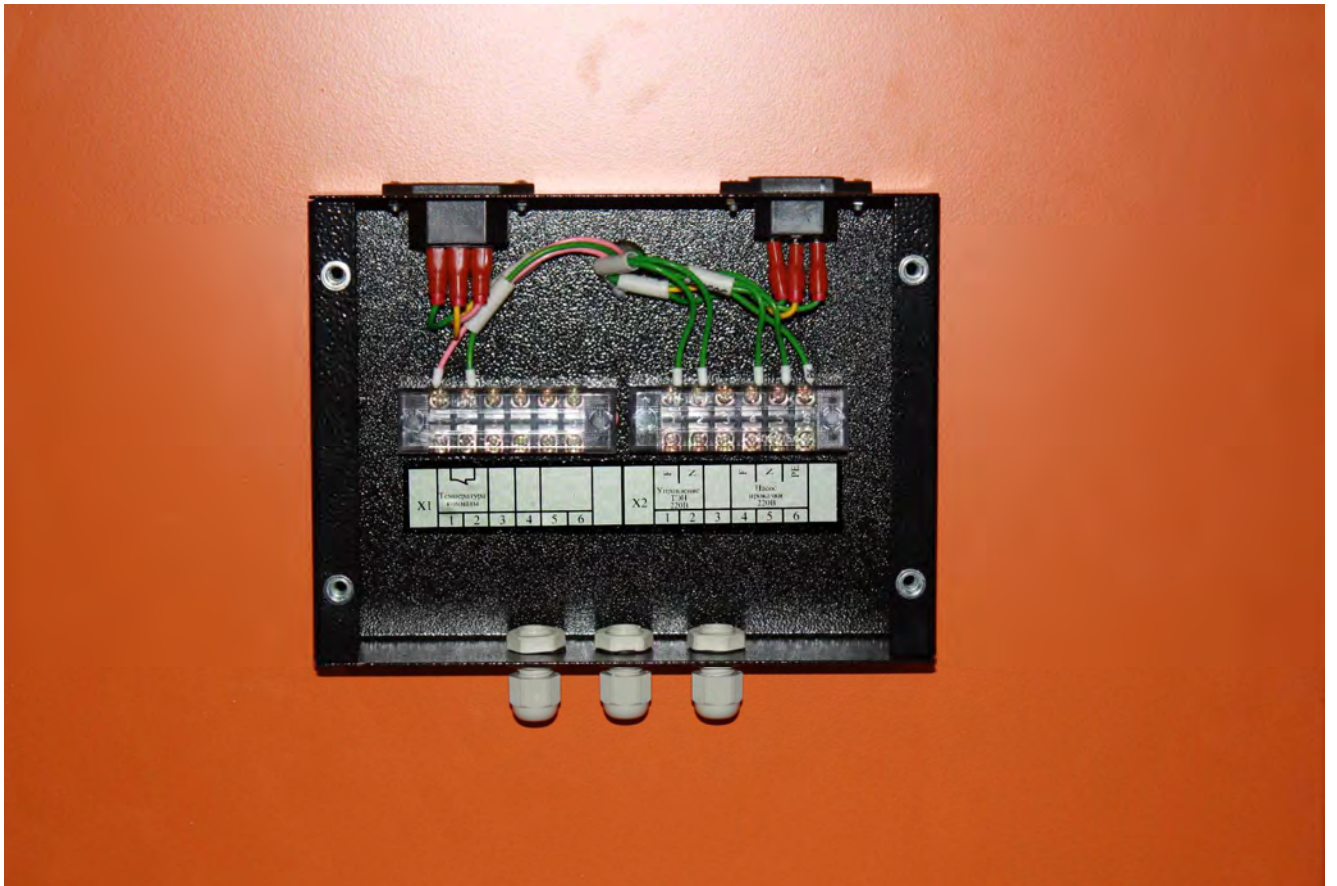


Фото.12. Подключение дополнительных устройств.



## 12. ВОЗМОЖНЫЕ НЕИСПРАВНОСТИ И СПОСОБЫ ИХ УСТРАНЕНИЯ

№	Вид неисправности	Возможная причина неисправности	Способ устранения
1.	Отсутствует подача пеллет в горелку, слышно гудение электрического двигателя податчика.	В трубе податчика находится посторонний предмет, попавший в бункер вместе с пеллетами либо по неосторожности.	Вынуть податчик и очистить его, а если необходимо, то очистить от посторонних предметов также и бункер.
2.	Пеллеты подаются из податчика, но скапливаются в гибком шланге и не осыпаются на колосники.	Пеллеты имеют высокую запыленность. Древесная пыль и мелкие частички оседают на стенках гибкого шланга и препятствуют движению пеллет.	Перед каждой загрузкой бункера просеивать пеллеты. Потребовать у продавца пеллет поставок пеллет с запыленностью 0,5% (стандарт DIN+).
3.	Пеллеты подаются, но скапливаются в коробе 18 горелки и не осыпаются в жаровню.	Камера сгорания наполнилась несгораемым остатком (золой) из-за высокой зольности пеллет.	Перед каждой загрузкой бункера просеивать пеллеты. Потребовать у продавца пеллет поставок пеллет с зольностью 0,5% (стандарт DIN+).
4.	Не происходит розжиг пеллет.	Вышел из строя нагревательный элемент устройства поджига.	Заменить нагревательный элемент
5.	Горелка обеспечивает заданную температуру нагрева воды, но гаснет на режиме поддержания температуры.	Мала мощность горелки на режиме поддержания температуры.	Увеличить мощность горелки на режиме поддержания температуры.
6.	Наблюдается копоть в котле на выходе из горелки.	Недостаточен расход воздуха.	Пошагово увеличить расход воздуха.
7.	Процесс горения нормальный, но в течение 6...9 часов после начала работы не достигается заданная температура воды.	Стенки котла загрязнены золой и сажой. Низкая тепловая мощность горелки	Очистить стенки котла. Увеличить тепловую мощность горелки.
8.	Вентилятор останавливается самопроизвольно.	Напряжение в сети больше 242 В.	Установить стабилизатор напряжения в электрической цепи питания горелки.
9.	Датчик пламени "теряет" пламя при нормальном горении в горелке.	Загрязнение фотодиода.	Протереть, при необходимости, промыть стекло фотодиода.
10.	Ошибка датчика температуры. На экране отображается ERR Tk или ERR To.	Блок управления не получает сигнал от датчика температуры.	Проверить цепи подключения датчиков, переходные контакты на клеммных разъемах. Заменить датчики.
11.	Ошибка вентилятора.	Блок управления не получает сигнал тахогенератора от вентилятора.	Проверить цепи подключения и клеммные разъемы вентилятора. Провести осмотр и очистку коммутационной платы горелки. Заменить вентилятор.

### **13. ТРЕБОВАНИЯ БЕЗОПАСНОСТИ**

Обслуживание и ремонт горелки, блока управления и шнекового податчика производить только, вынув шнур электропитания горелки из сети 220В.

#### **Запрещается:**

- эксплуатация котла и горелки лицами, не ознакомившимися с требованиями настоящего руководства по эксплуатации;
- проведение ремонта, профилактического обслуживания на работающем котле;
- использование для растопки котла и горелки взрывчатых веществ и горючих жидкостей;
- работа котла и горелки с незаполненной или частично заполненной теплоносителем системой отопления;
- установка каких-либо запорных устройств на трубопроводах, соединяющих расширительный бак и открытую систему отопления;
- установка каких-либо запорных устройств на трубопроводах между котлом, расширительным баком и предохранительным клапаном в закрытой системе отопления;
- эксплуатация котла с неисправной системой дымоудаления;
- во время эксплуатации перегревать котел;
- эксплуатация котла в помещениях с недостаточной вентиляцией;
- сушить топливо и одежду возле котла на расстоянии ближе 1,5 метра;
- использовать помещение котельной для сна и отдыха.

### **14. КРИТЕРИИ ПРЕДЕЛЬНЫХ СОСТОЯНИЙ**

К предельным состояниям котлов относятся:

- деформации, видимые повреждения, препятствующие нормальному функционированию;
- разгерметизация газоходов;
- разгерметизация теплообменника;
- разрушение основных материалов и сварных соединений;
- износ оборудования;
- достижение назначенного срока службы.

### **15. НАЗНАЧЕННЫЕ ПОКАЗАТЕЛИ**

Для котлов установлены следующие показатели надежности:

- назначенный срок службы – 15 лет;
- назначенный срок хранения – 36 месяцев.

В целях обеспечения назначенных показателей надежности котлов должны выполняться требования по транспортированию, хранению, монтажу, эксплуатации, обслуживанию оборудования, содержащиеся в эксплуатационной сопроводительной документации, разработанной предприятием-изготовителем.

По истечении показателей надежности эксплуатация котла должна быть прекращена, и принято решение о направлении изделия в ремонт или утилизацию, о проверке и установлении новых назначенных показателей (срока хранения, срока службы).

### **16. УКАЗАНИЯ ПО ВЫВОДУ ИЗ ЭКСПЛУАТАЦИИ**

Утилизация котлов должна производиться через специализированные предприятия осуществляющие прием лома и отходов черных металлов, в соответствии с "Правилами обращения с ломом и отходами черных металлов и их отчуждения", утвержденных Постановлением Правительства РФ от 11.05.01 г. №369.

## 17. ПРАВИЛА УПАКОВКИ, ТРАНСПОРТИРОВКИ И ХРАНЕНИЯ

Котлы и горелки поставляются в упаковке предприятия-изготовителя.

Котлы и горелки транспортируются автомобильным, водным и железнодорожным транспортом в соответствии с правилами перевозки грузов, действующими на конкретном виде транспорта.

Котлы транспортируются только в вертикальном положении, резкие встряхивания и кантовка не допускаются. При транспортировке необходимо предусмотреть надежное закрепление котлов от горизонтальных и вертикальных перемещений.

## 18. ГАРАНТИЙНЫЕ ОБЯЗАТЕЛЬСТВА

Настоящие гарантийные обязательства составлены в соответствии с положениями Закона Российской Федерации «О защите прав потребителей». Завод-изготовитель гарантирует покупателю безотказную работу котла в течение **12 месяцев** со дня продажи.

Гарантийное устранение неисправностей производится за счет завода-изготовителя.

Гарантийный ремонт осуществляется при соблюдении следующих условий.

1. Наличие товарного чека, квитанции о покупке, содержащие дату покупки.
2. Наличие паспорта котла.
3. Наличие Акта о неисправности и накладной по форме М15.

Оборудование не подлежит гарантийному ремонту в следующих случаях.

1. При нарушении правил транспортировки, установки, эксплуатации, небрежного обращения и хранения котла.

2. При нарушениях работы оборудования, вызванных недостатками существующей системы отопления.

3. При нарушении работы оборудования, вызванного неправильным монтажом (ремонт), пусконаладочными работами.

4. При нарушении работы оборудования, вызванным использованием неоригинальных и/или некачественных расходных материалов, принадлежностей, запасных частей.

5. В случае, если серийный, заводской номер изделия изменен, удален или не может быть установлен.

С условиями и требованиями правил ознакомлен: \_\_\_\_\_  
(Расшифровка ФИО)

«\_\_\_\_\_» \_\_\_\_\_ г. \_\_\_\_\_ (Подпись)

Все замечания и вопросы по эксплуатации котлов "Валдай" просим направлять по адресу изготовителя:

**ООО "Общемаш"**

141320, Московская обл., Сергиево – Посадский р-он,  
г. Пересвет, ул. Гаражная, д. 2

[www.ecogorelki.ru](http://www.ecogorelki.ru)

Тел.: +7 (496) 551-45-00 E-mail: [info@zzu.ru](mailto:info@zzu.ru)

## ТЕХНИЧЕСКИЙ ПАСПОРТ КОТЛА

Свидетельство о приемке.

Котел стальной водогрейный "Валдай \_\_\_\_\_".

Заводской номер \_\_\_\_\_

Котел соответствует ТУ 4858-034-50150673-2014 (с изменением №1) и признан годным к эксплуатации.

Сведения о соответствии ТР ЕАЭС: регистрационный номер декларация о соответствии ЕАЭС N RU Д-РУ.МХ24.В.00577/19, зарегистрирована органом по сертификации ООО Экспертная организация "Инженерная безопасность". Срок действия по 07.08.2024г.

Котел проверен на прочность и герметичность воздушным давлением 0,225 Мпа (2,25 кг/см<sup>2</sup>) в течение 5 минут.

Котел соответствует требованиям безопасности и признан годным для эксплуатации.

Дата изготовления \_\_\_\_\_

Представитель ОТК \_\_\_\_\_ М.П.

### Сведения о продаже (заполняется торговой организацией)

Котел \_\_\_\_\_ заводской № \_\_\_\_\_

Дата изготовления « \_\_\_\_\_ » \_\_\_\_\_ 20 \_\_\_\_\_

Продан \_\_\_\_\_

(наименование предприятия торговли)

Дата продажи « \_\_\_\_\_ » \_\_\_\_\_ 20 \_\_\_\_\_

Следов повреждения не выявлено, котел признан годным к эксплуатации.

Подпись продавца: \_\_\_\_\_

Подпись покупателя: \_\_\_\_\_

### СВЕДЕНИЯ О МОНТАЖЕ И ПУСКЕ В ЭКСПЛУАТАЦИЮ

Монтаж и пуск котла осуществлен согласно требованиям при соблюдении настоящего «Руководства по эксплуатации котла», «Правил пожарной безопасности в Российской Федерации ППБ 01-03» утвержденных МЧС РФ.

Монтаж произведен:

Место \_\_\_\_\_

Организация (монтажник) \_\_\_\_\_

Дата монтажа \_\_\_\_\_

Ф.И.О. расшифровка \_\_\_\_\_

Подпись ответственного лица \_\_\_\_\_

М.П.

### Свидетельство о приемке горелки

Горелка ВС \_\_\_\_\_ заводской № \_\_\_\_\_

соответствует конструкторской документации ОМС.847.00.000 "Горелка пеллетная ВСМ" и признана годной к эксплуатации.

Дата выпуска: \_\_\_\_\_ 20 \_\_\_\_\_ г.

М.П.

**Пуск в эксплуатацию произведен:**

Место \_\_\_\_\_

Организация (наладчик) \_\_\_\_\_

Дата пуска \_\_\_\_\_

Ф.И.О. расшифровка \_\_\_\_\_

Подпись ответственного лица \_\_\_\_\_

М.П.